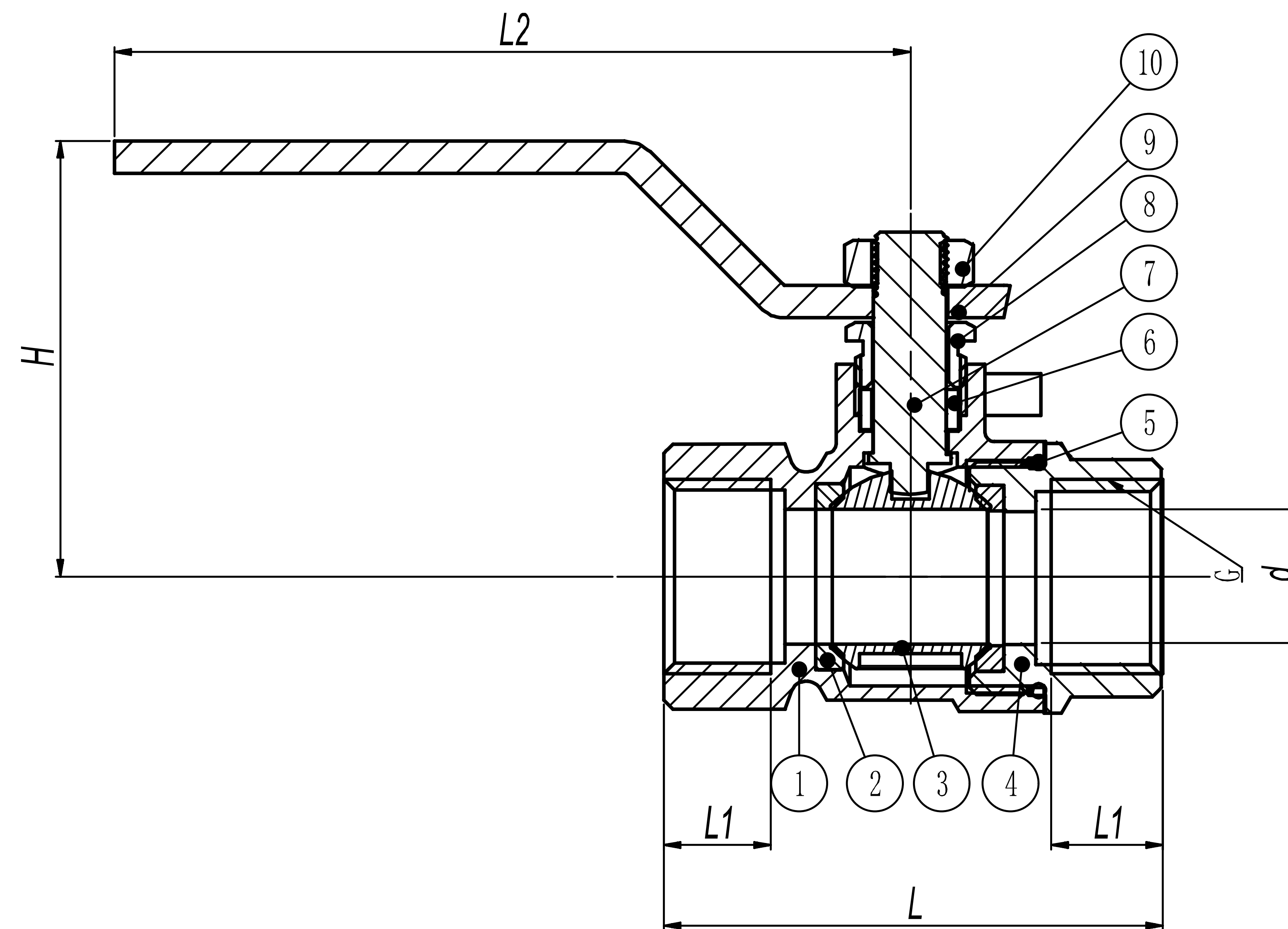


FICHA TÉCNICA

VÁLVULA DE BOLA HHVB DE 1/2" A 2", SERIE 268



10	TUERCA MANIJA	INOXIDABLE	1
9	MANIJA	ACERO PLASTIFICADO	1
8	TUERCA PRENSAESTOPA	LATÓN	1
7	VÁSTAGO	LATÓN	1
6	PRENSAESTOPA	PTFE	1
5	O-RING	CAUCHO	1
4	CUELLO	BRONCE	1
3	BOLA	LATÓN	1
2	EMPAQUE	PTFE	1
1	CUERPO	BRONCE	1
No.	DESCRIPCIÓN	MATERIAL	CAN.

Ítem	REFERENCIA	HHVB012 - 1/2"	HHVB019 - 3/4"	HHVB025 - 1"	HHVB032 - 1-1/4"	HHVB038 - 1-1/2"	HHVB050 - 2"
L	Longitud	53.6 mm	58.5 mm	71 mm	77 mm	93 mm	109 mm
L1	Longitud de rosca	12 mm	11	14.5	13	18	17
H	Altura al Centro	46.5 mm	54.5 mm	60.5 mm	68 mm	82.5 mm	94.5 mm
d	Diámetro paso	14 mm	20 mm	25 mm	30 mm	38 mm	50 mm
L2	Longitud manija	90 mm	100 mm	120.5 mm	120.5 mm	148 mm	145 mm
G	Rosca	1/2" NPT	3/4" NPT	1" NPT	1-1/4" NPT	1-1/2" NPT	2" NPT
m	Masa	0.21 Kg	0.36 Kg	0.6 Kg	0.75 Kg	1.21 Kg	1.96 Kg
Máxima presión de trabajo		PN40	PN40	PN40	PN40	PN40	PN40
Rango Temperatura de Trabajo		-20 °C a 120°C	-20 °C a 120°C	-20 °C a 120°C	-20 °C a 120°C	-20 °C a 120°C	-20 °C a 120°C