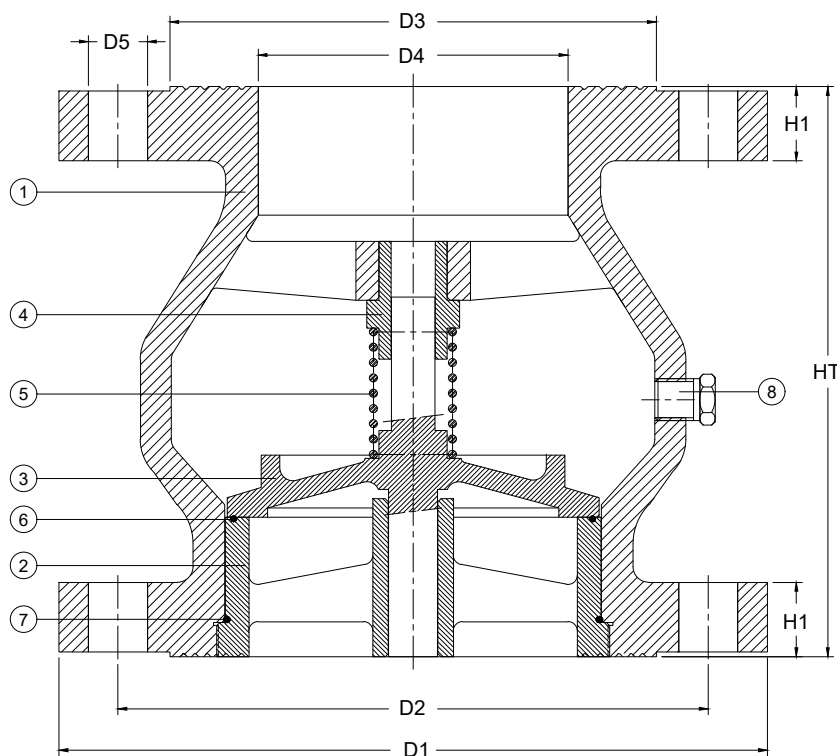
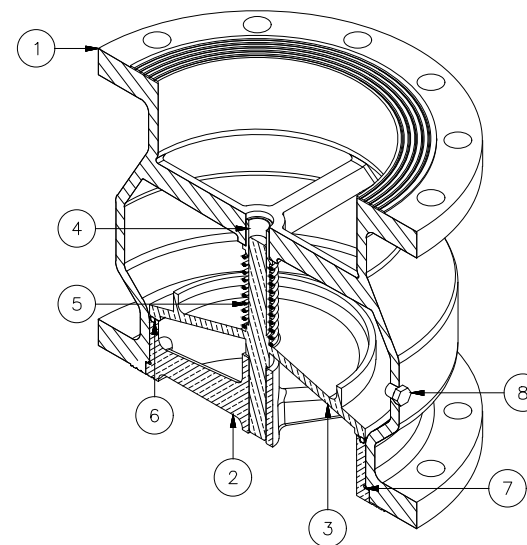


FICHA TÉCNICA
**CHEQUE ANTIGOLPE DE ARIETE EN HIERRO DÚCTIL
 HJCD DE 2", 3", 4", 6", 8", 10", 12".**


Ítem	REFERENCIA	HJCD 075 - 2"	HJCD 075 - 3"	HJCD 100 - 4"	HJCD 150 - 6"	HJCD 200 - 8"	HJCD 250 - 10"	HJCD 300 - 12"
HT	Longitud Total	144 mm	152 mm	184 mm	249 mm	321 mm	331 mm	381 mm
H1	Longitud Flanche	19 mm	20 mm	24 mm	26 mm	28 mm	30.5 mm	30.5 mm
D1	Diámetro Exterior	152.4 mm (6")	190.5 mm (7.5")	228.6 mm (9")	279.4 mm (11")	343mm (13-1/2")	406.4 mm (16")	482.6 mm (19")
D2	Diámetro entre Centros	120.65 mm (4-3/4")	152.4mm (6")	190.5 mm (7 1/2")	241.3 mm (9 1/2")	298.45 mm (11-3/4")	361.95 mm (14-1/4")	431.8 mm (17")
D3	Diámetro Resalto Brida	92.1 mm (Ø3-5/8")	127 mm.	157 mm.	216 mm.	270 mm.	323.85 mm (12-3/4")	381 mm (15")
D4	Diámetro Paso Agua	56.2 mm	76 mm.	100 mm.	158 mm	203.2 mm	254 mm	304 mm
D5	Diámetro Agujero	19.05 mm (3/4")	19.05 mm (3/4")	19.05 mm (3/4")	22.2 mm (7/8")	22.2 mm (7/8")	25.4 mm (1")	25.4 mm (1")
#	TALADROS	4	4	8	8	8	12	12
Tipo de Brida		ANSI 150	ANSI 150	ANSI 150	ANSI 150	ANSI 150	ANSI 150	ANSI 150
Presión de Trabajo		250 psi	250 psi	250 psi	250 psi	250 psi	250 psi	250 psi
Presión de Prueba		375 psi	375 psi	375 psi	375 psi	375 psi	375 psi	375 psi
Mínima Presión de Apertura		5 psi	5 psi	5 psi	5 psi	5 psi	5 psi	5 psi
Peso Total		6.3 Kg.	10.3 Kg.	16.9 Kg.	30.9 Kg.	59 Kg.	70 Kg.	104 Kg.
Identificación		HELBERT, TAMAÑO DE VÁLVULA, PRESIÓN DE TRABAJO, DIRECCIÓN DE FLUJO						

9	TAPÓN MACHO	LATÓN	1
8	O-RING ASIENTO - CUERPO	CAUCHO	1
7	O-RING ASIENTO - S.TAPÓN	CAUCHO	1
6	RESORTE	ACERO INOX.	1
5	BUJE	LATÓN	1
4	VÁSTAGO	LATÓN	1
3	SELLO TAPÓN	BRONCE	1
2	ASIENTO SELLO	BRONCE	1
1	CUERPO	HIERRO DÚCTIL	1
No.	DESCRIPCIÓN	MATERIAL	CT.


 CONTACTENOS: PBX: (57-1)3681077 • FAX: (57-1)3440120 • WWW.HELBERTYCIA.COM
 Bogotá D.C. - Colombia - Sur América