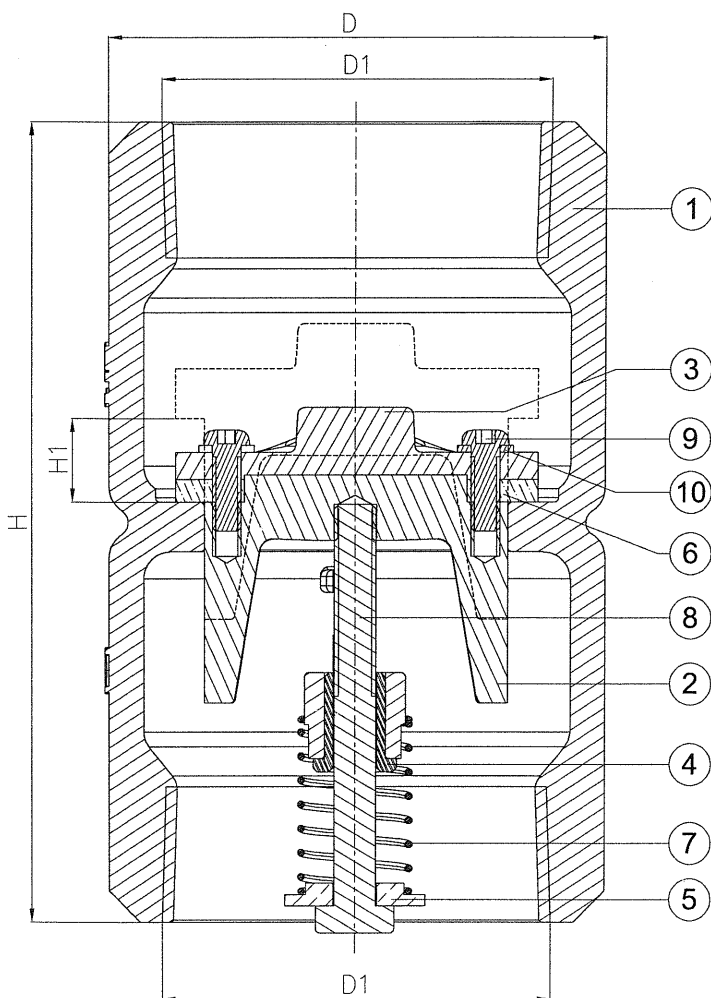


FICHA TÉCNICA
USO INTERNO

CHEQUE HIDRO PARA POZO PROFUNDO
EN HIERRO DÚCTIL DE 2", 3", 4", 5" Y 6" - HFVD050-075-100-125-150 SERIE 215



10	ARANDELA DE SEGURIDAD	ACERO INOXIDABLE	3
9	TORNILLO TAPA	ACERO INOXIDABLE	3
8	VÁSTAGO	ACERO INOXIDABLE	1
7	RESORTE	ACERO INOXIDABLE	1
6	SELLO	NITRILO	1
5	GUÍA RESORTE	LATÓN (2", 3", 4") ACERO INOX. (5", 6")	1
4	BUJE VÁSTAGO	LATÓN (PARA 6" NO APLICA)	1
3	TAPA SELLO	BRONCE (2", 3", 4") HIERRO DÚCTIL (5", 6")	1
2	TRIPODE	BRONCE (2", 3", 4") HIERRO DÚCTIL (5", 6")	1
1	CUERPO	HIERRO DÚCTIL	1
No.	DESCRIPCIÓN	MATERIAL	CT.

Ítem	REFERENCIA	HFVD 075 - 2"	HFVD 075 - 3"	HFVD 100 - 4"	HFVD 125 - 5"	HFVD 150 - 6"
H1	Apertura	14 mm	20 mm	31 mm	33 mm	46 mm
H	Longitud Total	130 mm	177 mm	231 mm	281 mm	320 mm
D	Diámetro Ext.	86.6 mm	111 mm	154 mm	190 mm	221 mm
D1	Diámetro Int.	2" x 1.5h - NPT	3" x 8h - NPT	4" x 8h - NPT	5" x 8h - NPT	6" x 8h - NPT
Presión de Prueba		600 psi	600 psi	600 psi	600 psi	600 psi
Presión de Trabajo		400 psi	400 psi	400 psi	400 psi	400 psi
Peso Total		2.5 Kg	4.9 Kg	9.6 Kg	14.6 Kg	20.5 Kg
Identificación HELBERT, TAMAÑO DE VÁLVULA, PRESIÓN DE TRABAJO, DIRECCIÓN DE FLUJO						

4D	24-09-19	PFRC	INGRESA REFERENCIA 5"	
3C	22-10-11	PFRC	INGRESA REFERENCIA 6"	
2B	22-10-03	PFRC	CAMBIA MATERIAL TRIPODE 2", 3", 4" A BRONCE	
1A	22-05-31	PFRC	INGRESAN REFERENCIAS 2" Y 4"	
0	21-06-25	PFRC	EDICIÓN PLANO ORIGINAL	
No.	FECHA	DIB.	APR.	DESCRIPCIÓN

HELBERT Y CIA.

FICHA TÉCNICA DE PRODUCTO

REFERENCIA: CHEQUE HIDRO TIPO HFVD	CÓDIGO: ODDE-2600
CONJUNTO: CHEQUE HIDRO POZO PROFUNDO DOBLE GUIADO EN HIERRO DÚCTIL 2", 3", 4", 5" Y 6" HFVD050-075-100-125-150	
APROBÓ:	REVISÓ:
ESCALA: SIN	FECHA: 24-09-19
EDICIÓN: 4	