



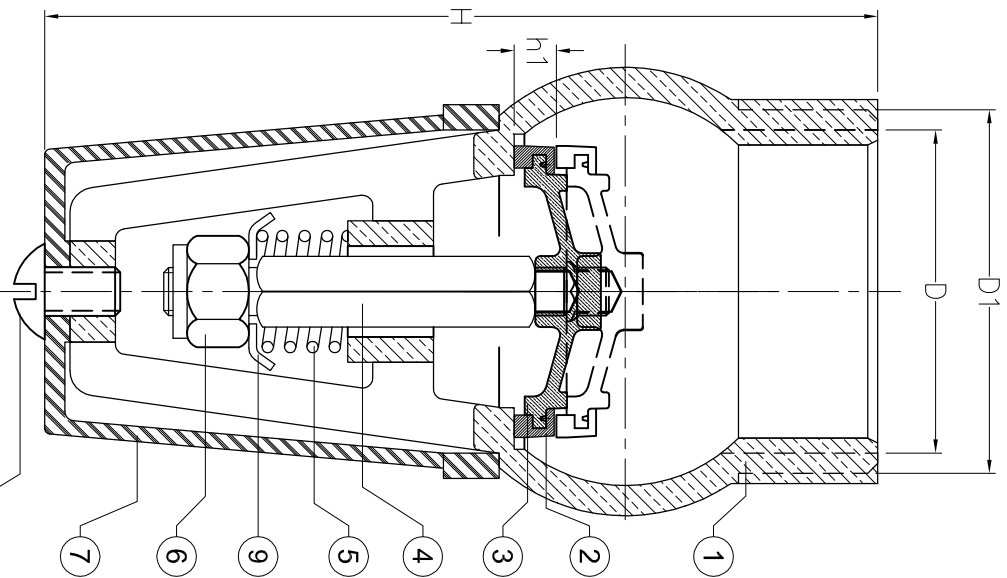
HELBERT
Calidad, experiencia y tecnología

FICHA TÉCNICA

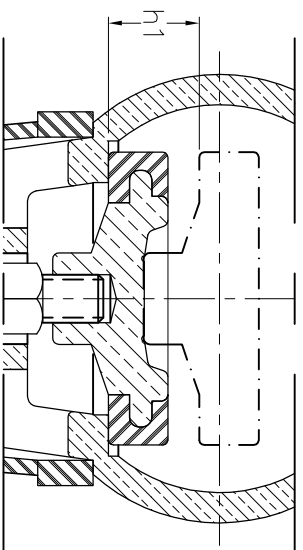
ODDE-FT
EDICION: 08-14

** REFERENCIA 2" y 2-1/2"
CON PLATO ANTIGOLPE DE ARIETE

VÁLVULA DE PIE EN BRONCE CON CANASTILLA
PLÁSTICA HAVP DE 1 1/2" A 2 1/2" - SERIE 110



IDENTIFICACION	HELBERT TAMAÑO VALVULA. PRESION DE TRABAJO			
PRESION DE PRUEBA	250 psi.	250 psi.	250 psi.	
PRESION DE TRABAJO	150 psi.	150 psi.	150 psi.	
PESO TOTAL	470 gr.	1000 gr.	1090 gr.	
H1 DESPLAZAMIENTO DE SELLO	9 mm.	11 mm.	12 mm.	
H ALTURA TOTAL	107 mm.	150 mm.	160 mm.	
D1 ROSCA DE CONEXION	1-1/2" NPT (Rosca Interna)		2-1/2" NPT (Rosca Externa)	
D ROSCA DE CONEXION	1-1/2" NPT (Rosca Interna)		2" NPT (Rosca Interna)	
9 CAZUELA	LATÓN	1	LATÓN	1
8 TORNILLO CANASTILLA	LATÓN	1	LATÓN	1
7 CANASTILLA PLÁSTICA	POLIETILENO	1	POLIETILENO	1
6 TUERCA DE SEGURIDAD	ACERO INOX	1	ACERO INOX	1
5 RESORTE	ACERO INOX	1	ACERO INOX	1
4 VASTAGO	LATÓN	1	LATÓN	1
3 PLATO	LATÓN	1	LATÓN	1
2 SELLO	CAUCHO	1	CAUCHO	1
1 CUERPO	BRONCE	1	BRONCE	1
No. DESCRIPCION MATERIAL CAN.	MATERIAL	HAVP 050 - 2"	MATERIAL	HAVP 063 - 2-1/2"
CUADRO DE CARACTERÍSTICAS				
No. DESCRIPCION MATERIAL CAN.	MATERIAL	HAVP 038 - 1-1/2"	MATERIAL	HAVP 063 - 2-1/2"



** REFERENCIA 1-1/2"

CONTACTENOS: PBX: (57-1)3681077 • FAX: (57-1)3440120 • WWW.HELBERTYCIA.COM
Bogotá D.C. - Colombia - Sur América

HELBERT SE RESERVA EL DERECHO A MODIFICACIONES SIN PREVIO AVISO

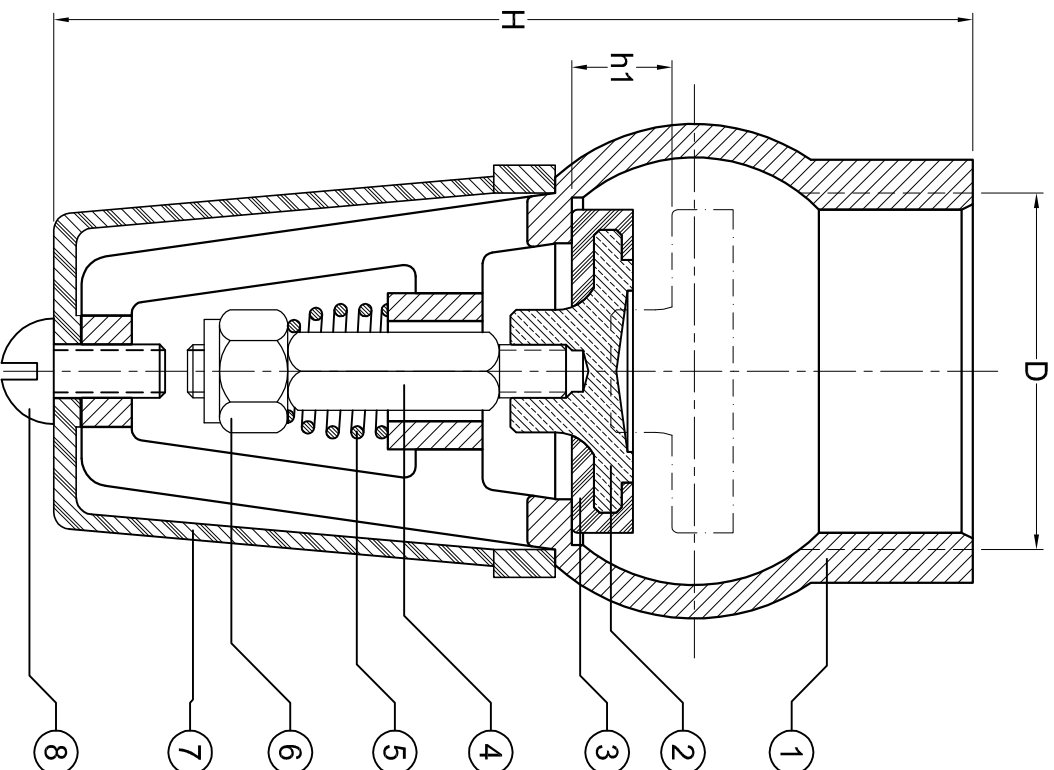


HELBERT
Calidad, experiencia y tecnología

ODDE-FT
EDICIÓN: 08-14

FICHA TÉCNICA

VÁLVULA DE PIE EN BRONCE CON CANASTILLA PLÁSTICA HAVP DE 3/4" A 1 1/4" - SERIE 110



IDENTIFICACION	HELBERT TAMAÑO VALVULA PRESION DE TRABAJO			
PRESION DE PRUEBA	250 psf.	250 psf.	250 psf.	
PRESION DE TRABAJO	150 psf.	150 psf.	150 psf.	
PESO TOTAL	150 gr.	230 gr.	400 gr.	
HH DESPLAZAMIENTO DE SELLO	4 mm.	9 mm.	8 mm.	
H ALTURA TOTAL	74 mm.	82 mm.	100 mm.	
D ROSCA DE CONEXION	3/4"x1/4"NPT	1"x1,5h-NPT	1-1/4"x1,5h-NPT	
8 TORNILLO CANASTILLA	LATON	1	LATON	1
7 CANASTILLA PLASTICA	POLETILENO	1	POLETILENO	1
6 TUERCA DE SEGURIDAD	ACERO INOX	1	ACERO INOX	1
5 RESORTE	ACERO INOX	1	ACERO INOX	1
4 VASTAGO	LATON	1	LATON	1
3 SELLO	CAUCHO	1	CAUCHO	1
2 PLATO	LATON	1	LATON	1
1 CUERO	BRONCE	1	BRONCE	1
No. DESCRIPCION REFERENCIA	MATERIAL	CAN.	MATERIAL	CAN.
	HAVP 019 - 3/4"		HAVP 025 - 1"	
			HAVP 032 - 1-1/4"	

CUADRO DE CARACTERÍSTICAS

CONTACTENOS: PBX: (57-1)3681077 • FAX: (57-1)3440120 • WWW.HELBERTYCIA.COM
Bogotá D.C. - Colombia - Sur América

HELBERT SE RESERVA EL DERECHO A MODIFICACIONES SIN PREVIO AVISO