

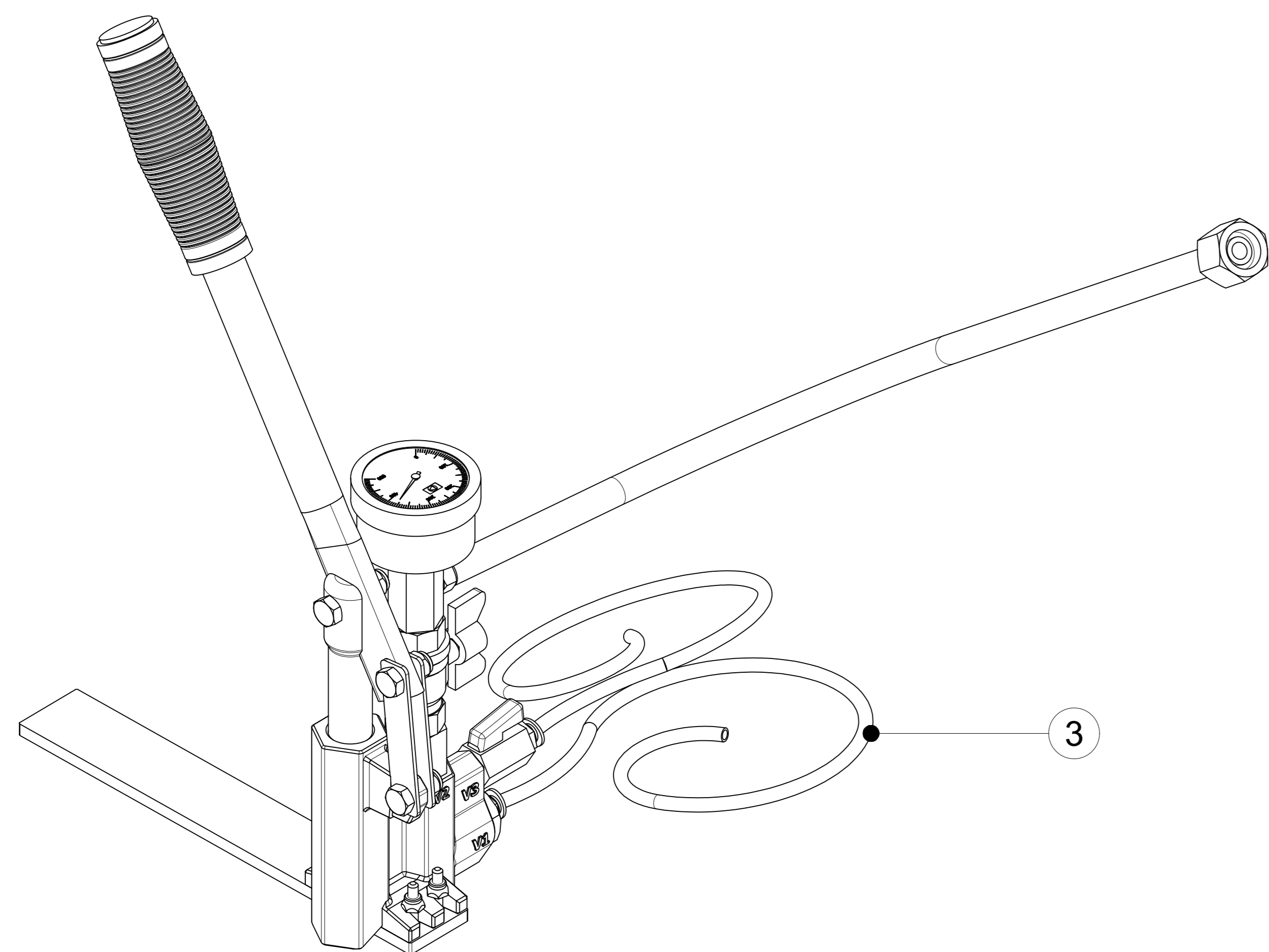
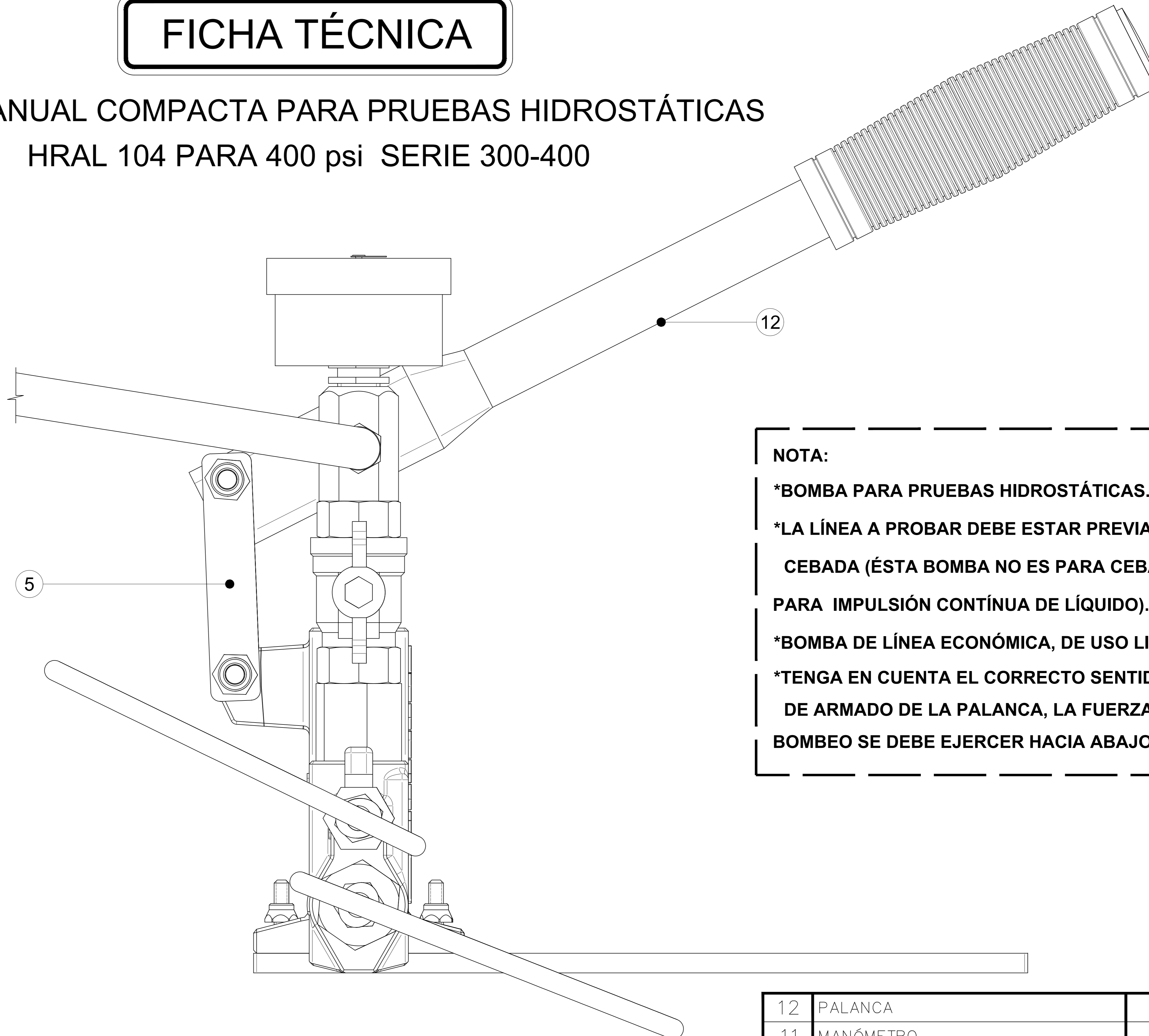
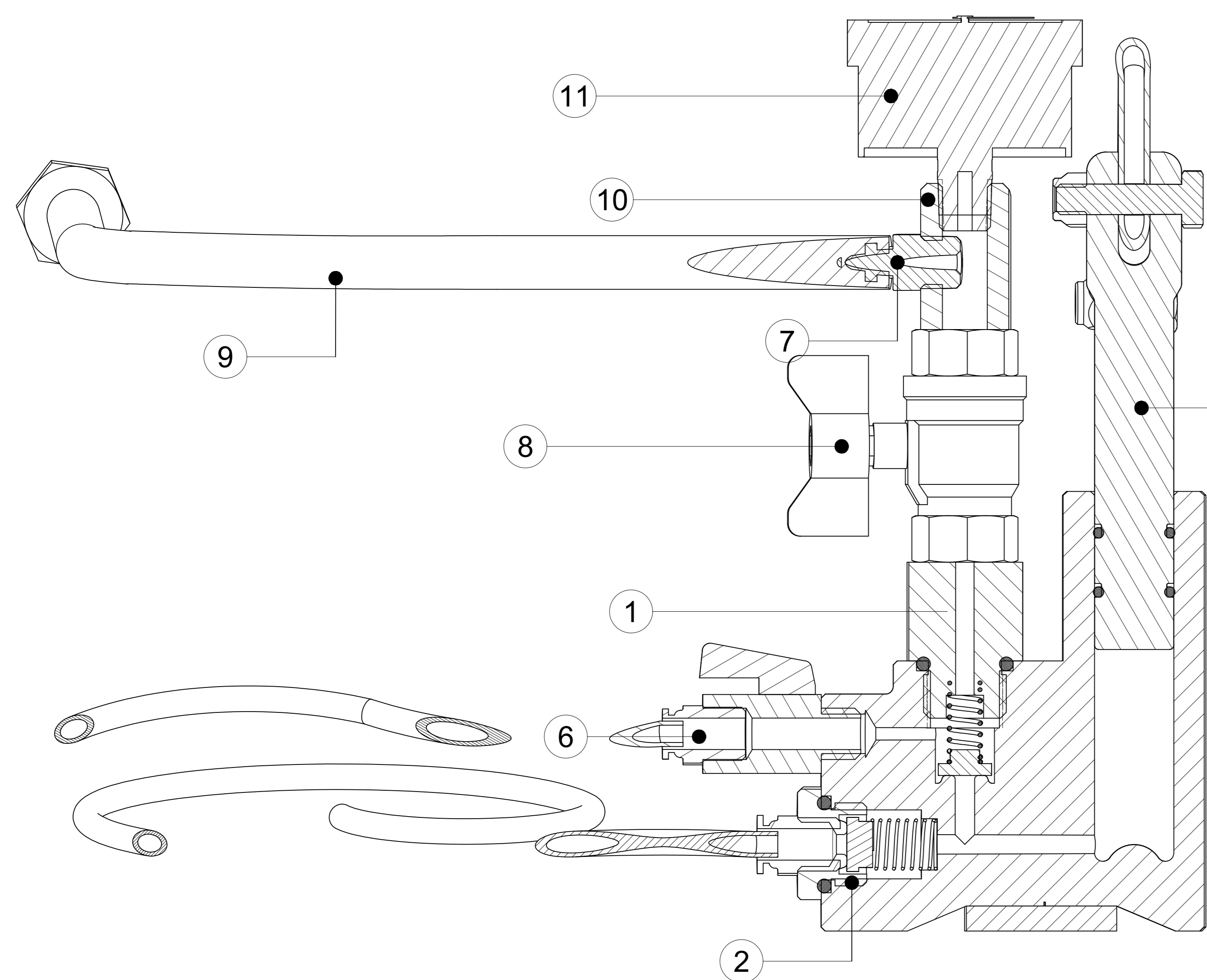
HELBERT

Calidad, experiencia y tecnología

FICHA TÉCNICA

ODDE-FT
EDICIÓN: E3 30-09-25

BOMBA MANUAL COMPACTA PARA PRUEBAS HIDROSTÁTICAS HRAL 104 PARA 400 psi SERIE 300-400



NOTA:

- *BOMBA PARA PRUEBAS HIDROSTÁTICAS.
- *LA LÍNEA A PROBAR DEBE ESTAR PREVIAMENTE CEBADA (ÉSTA BOMBA NO ES PARA CEBADO NI PARA IMPULSIÓN CONTÍNUA DE LÍQUIDO).
- *BOMBA DE LÍNEA ECONÓMICA, DE USO LIVIANO.
- *TENGA EN CUENTA EL CORRECTO SENTIDO DE ARMADO DE LA PALANCA, LA FUERZA DE BOMBEO SE DEBE EJERCER HACIA ABAJO.

Ítem	REFERENCIA	HRAL 104 - 400 psi
D1	Conexión	1/2" NPS
	Presión Máx. de Trabajo	400 psi
	Peso Total	3.35 Kg.
Identificación:		HELBERT, INSTRUCCIONES.

12	PALANCA	ACERO	1
11	MANÓMETRO	VARIOS	1
10	CONEXIÓN MANÓMETRO	LATÓN	1
9	MANGUERA CONEXIÓN A SISTEMA	CAUCHO	1
8	VÁLVULA DE BOLA	ACERO	1
7	VÁLVULA EXPULSIÓN	LATÓN	1
6	VÁLVULA DE BOLA MINI	ACERO	1
5	BRAZO PALANCA	ACERO INOX.	2
4	PISTÓN	ALUMINIO	1
3	MANGUERA SUCCIÓN	POLIURETANO	1
2	VÁLVULA ADMISIÓN	LATÓN	1
1	CUERPO BOMBA	HIERRO DUCTIL	1
No.	DESCRIPCIÓN	MATERIAL	CT.

CONTÁCTENOS: PBX: (57-1)3681077 • FAX: (57-1)3440120 • WWW.HELBERTYCIA.COM
Bogotá D.C. - Colombia - Sur América

HELBERT SE RESERVA EL DERECHO A REALIZAR MODIFICACIONES SIN PREVIO AVISO