

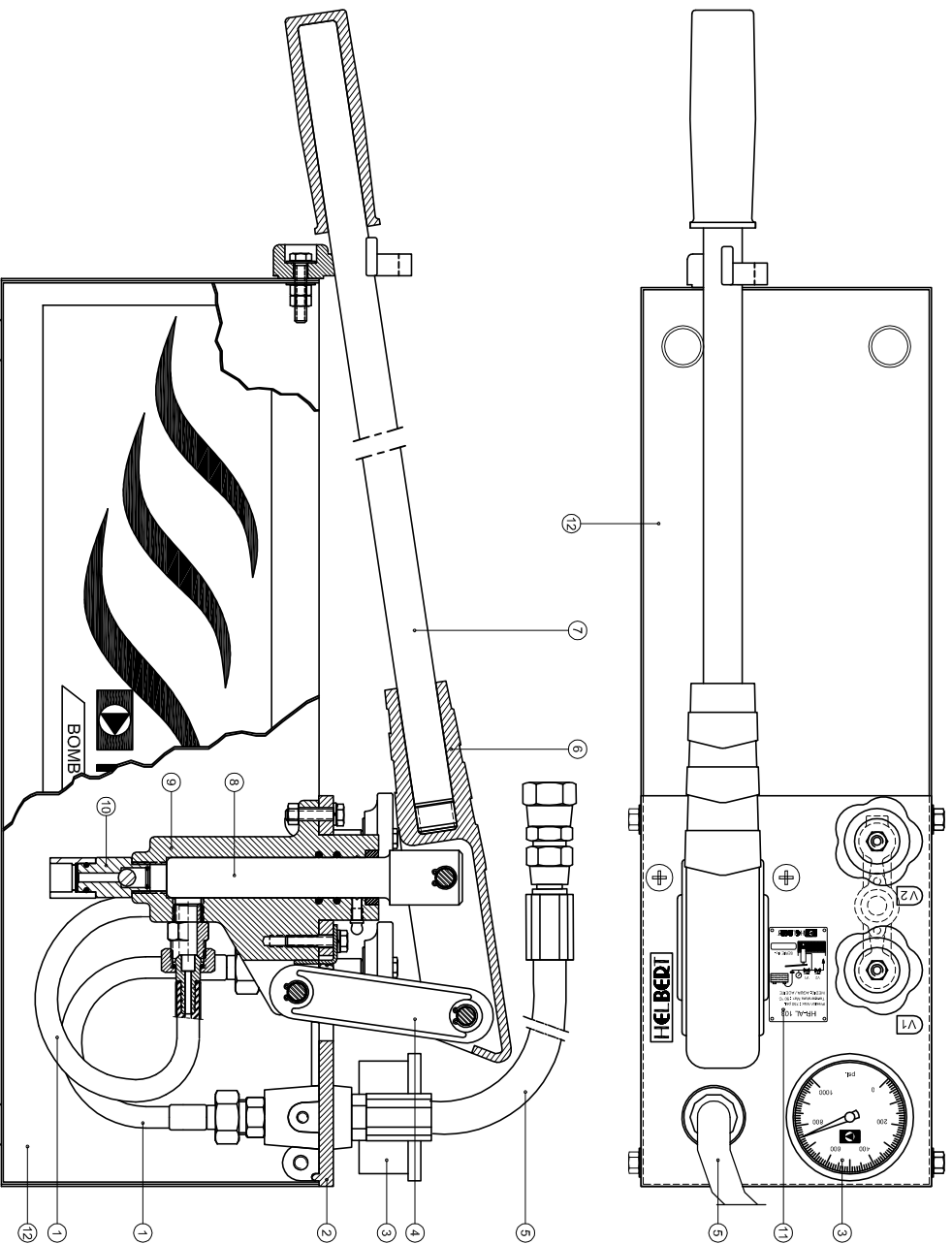


HELBERT
Calidad, experiencia y tecnología

FICHA TÉCNICA

ODDE-FT
EDICIÓN: 11-15

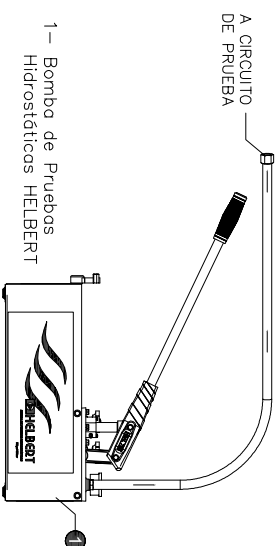
BOMBA MANUAL DE PRUEBAS HIDROSTÁTICAS PORTÁTIL HRAL DE 750 PSI SERIE 750



Item	REFERENCIA HRAL	103 - 750 psi
D1	Conexión	1/2" NPS
	Presión de Prueba	1000 psi
	Presión de Trabajo	750 psi
	Peso Total	8.5 Kg.
Identificación HELBERT PRESIÓN DE TRABAJO REFERENCIA, INSTRUCCIONES		

12	TANQUE	LAMINA ACERO	1
11	PLAQUETA DE IDENTIFICACION	ACERO INOXIDABLE	1
10	VALVULA DE SUCCION	LATÓN	1
9	CILINDRO PISTÓN	ALUMINIO	1
8	PISTÓN	ALUMINIO	1
7	TUBO PALANCA	HIERRO GALVANIZADO	1
6	BRAZO PALANCA	ALUMINIO	1
5	MANGUERA CONEXION AL SISTEMA	CAUCHO	1
4	APoyo PALANCA	ALUMINIO	1
3	MANOMETRO	VARIOS	1
2	PLACA INSTRUMENTOS	ACERO	1
1	MANGUERA CONEXION INTERNA	CAUCHO	2
No.	DESCRIPCION	MATERIAL	CT.

INSTALACION TÍPICA



1 - Bomba de Pruebas Hidroestáticas HELBERT

CONTACTENOS: PBX: (57-1)3681077 • FAX: (57-1)3440120 • WWW.HELBERTYCIA.COM
Bogotá D.C. - Colombia - Sur América

HELBERT SE RESERVA EL DERECHO A REALIZAR MODIFICACIONES SIN PREVIO AVISO