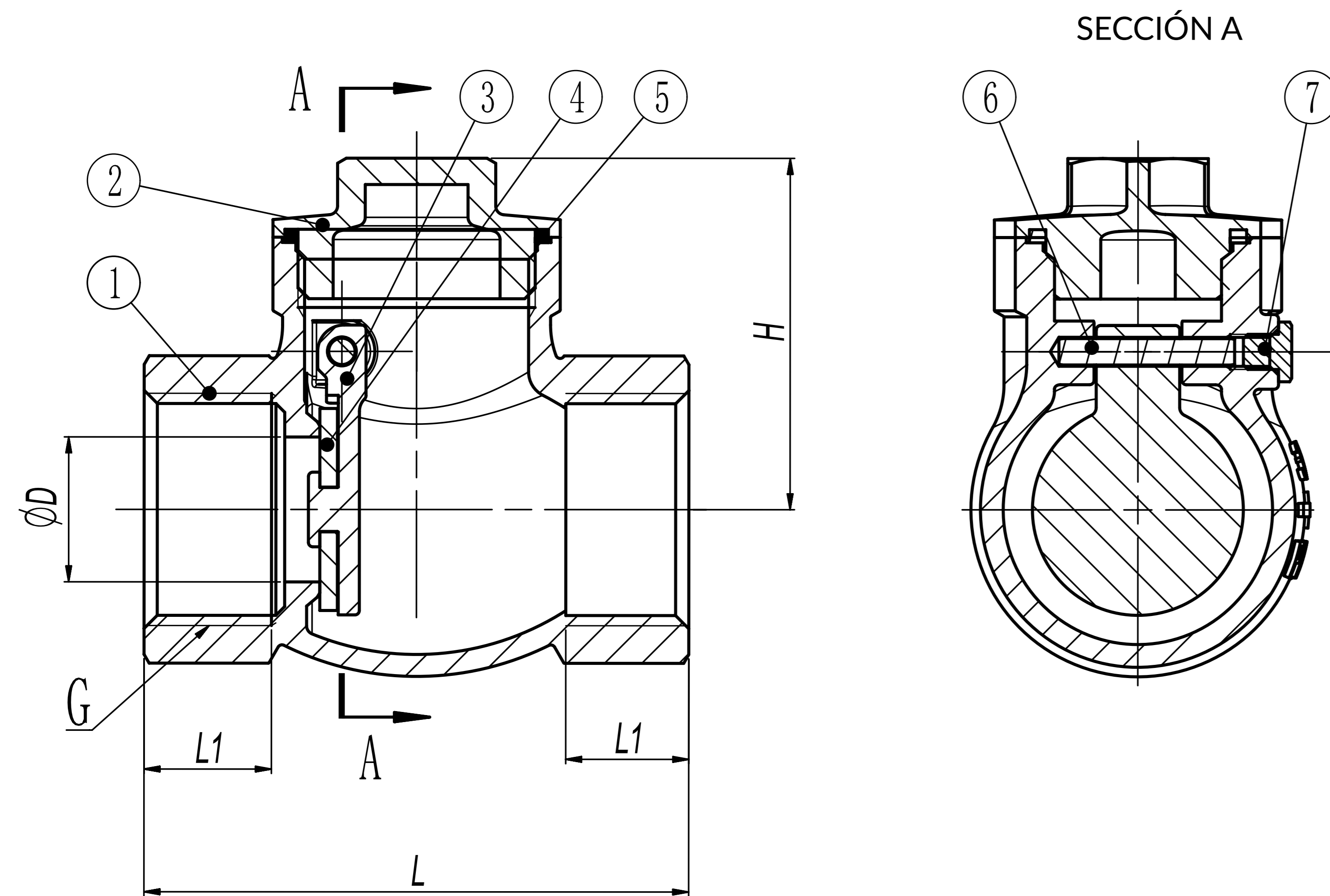


FICHA TÉCNICA

CHEQUE DE CORTINA HICM DE 1/2" A 2", SERIE 230



7	TAPÓN	LATÓN	1
6	PIN	INOXIDABLE	1
5	EMPAQUE	PTFE	1
4	SELLO	EPDM	1
3	COMPUERTA	BRONCE	1
2	CAPERUZA	BRONCE	1
1	CUERPO	BRONCE	1
No.	DESCRIPCIÓN	MATERIAL	CAN.

Ítem	REFERENCIA	HICM012 - 1/2"	HICM 019 - 3/4"	HICM 025 - 1"	HICM032- 1-1/4"	HICM038 - 1-1/2"	HICM 050 - 2"
L	Longitud	53 mm	62 mm	71 mm	88 mm	95 mm	116 mm
L1	Longitud de rosca	13.5 mm	14.5 mm	17 mm	19.5 mm	19.5 mm	23.5 mm
H	Altura al Centro	33 mm	40 mm	47 mm	54 mm	60.5 mm	71.5 mm
D	Diámetro paso	13 mm	16.5 mm	23 mm	28 mm	33 mm	45 mm
G	Rosca	1/2" NPT	3/4" NPT	1" NPT	1-1/4" NPT	1-1/2" NPT	2" NPT
m	Masa (Kg)	0,16	0,26	0.39	0.63	0,88	1,41
Máxima presión de trabajo		PN20	PN20	PN20	PN20	PN20	PN20
Rango Temperatura de Trabajo		0 °C a 80°C	0 °C a 80°C	0 °C a 80°C	0 °C a 80°C	0 °C a 80°C	0 °C a 80°C