

Clapeta metálica con muelle reforzado

- Compacta y de gran resistencia.
- Sistema de cierre elástico NBR reductor de ruido.
- Guías polímero para reducir el rozamiento y evitar bloqueos.



FICHA TÉCNICA Válvula de Retención clapeta metálica

DESCRIPCIÓN DEL PRODUCTO:

Válvula de retención anticontaminación tipo EB, según norma EN-1717. Con muelle reforzado y guías antibloqueo.

APLICACIONES / CAPACIDADES:

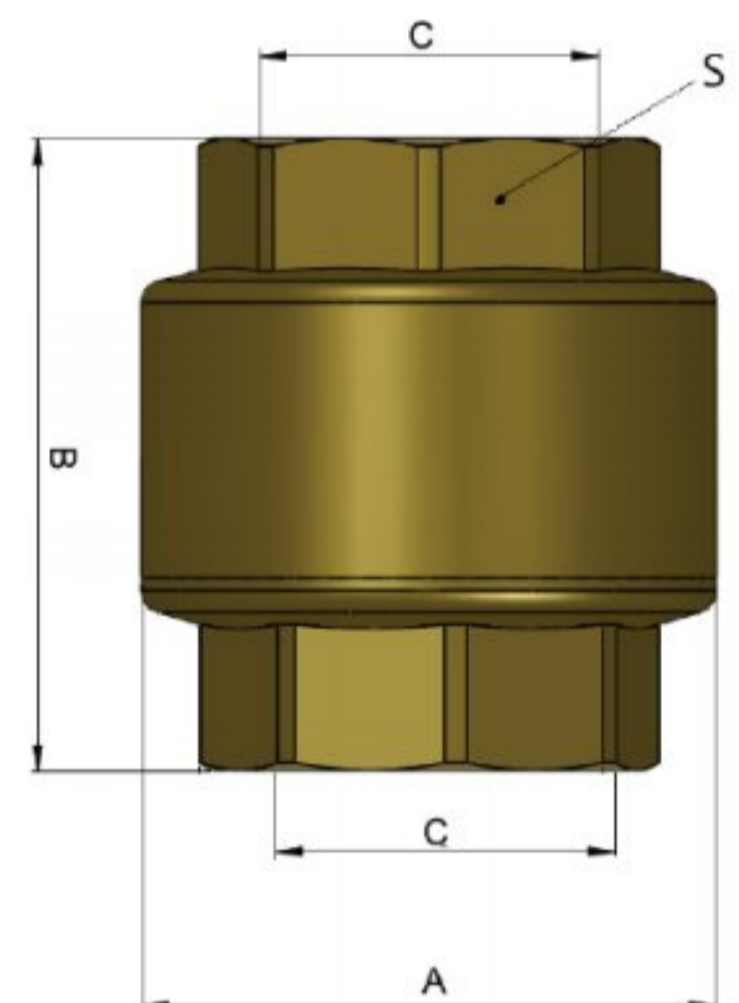
- Redes de distribución de agua potable.
- Instalaciones de fontanería de agua fría y agua caliente sanitaria.
- Grupos de impulsión.
- Instalaciones de calefacción tradicional y suelo radiante.

DIMENSIONES GENERAL, PRESIÓN Y TEMPERATURA DE TRABAJO:

Medida (C)	A (mm)	B (mm)	S (mm)	Peso (gr)	PN (bar)	*Temp (°C)
1/2"	34.5	44.8	26	145	20	0-100
3/4"	42.5	47.5	32	200	20	0-100
1"	47.5	55.5	38	275	20	0-100
1 1/4"	59	61	46	380	10	0-100
1 1/2"	66.5	68	52.5	570	10	0-100
2"	79.3	79	65	850	10	0-100

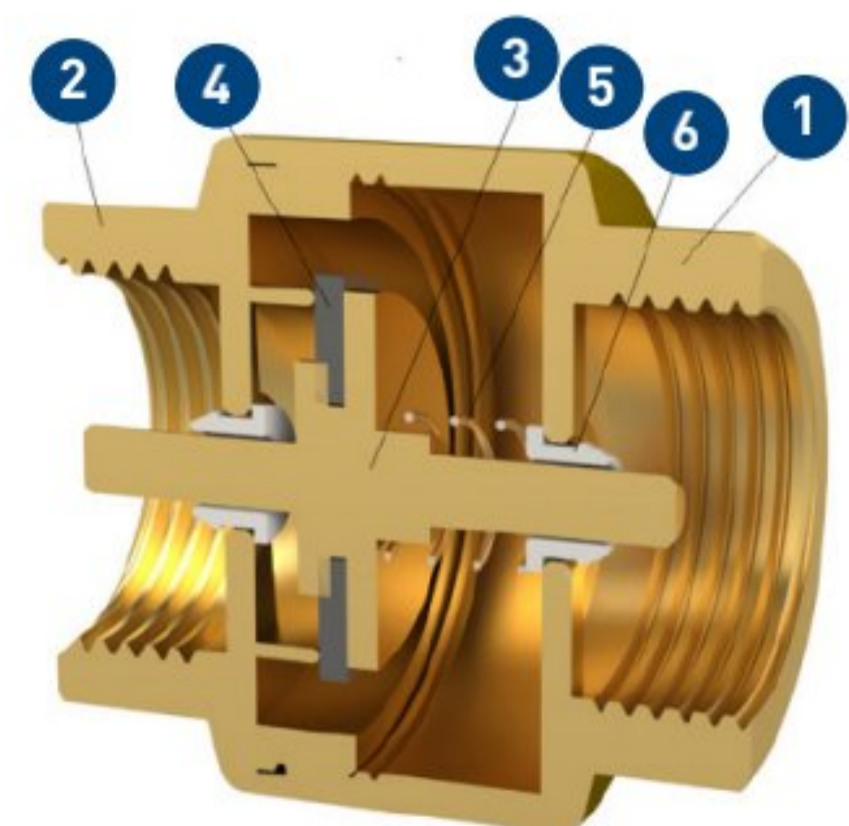
Roscas ISO228

*La temperatura indicada se refiere a picos durante espacios cortos de tiempo. Se excluye congelación.
S: entre caras.



MATERIALES:

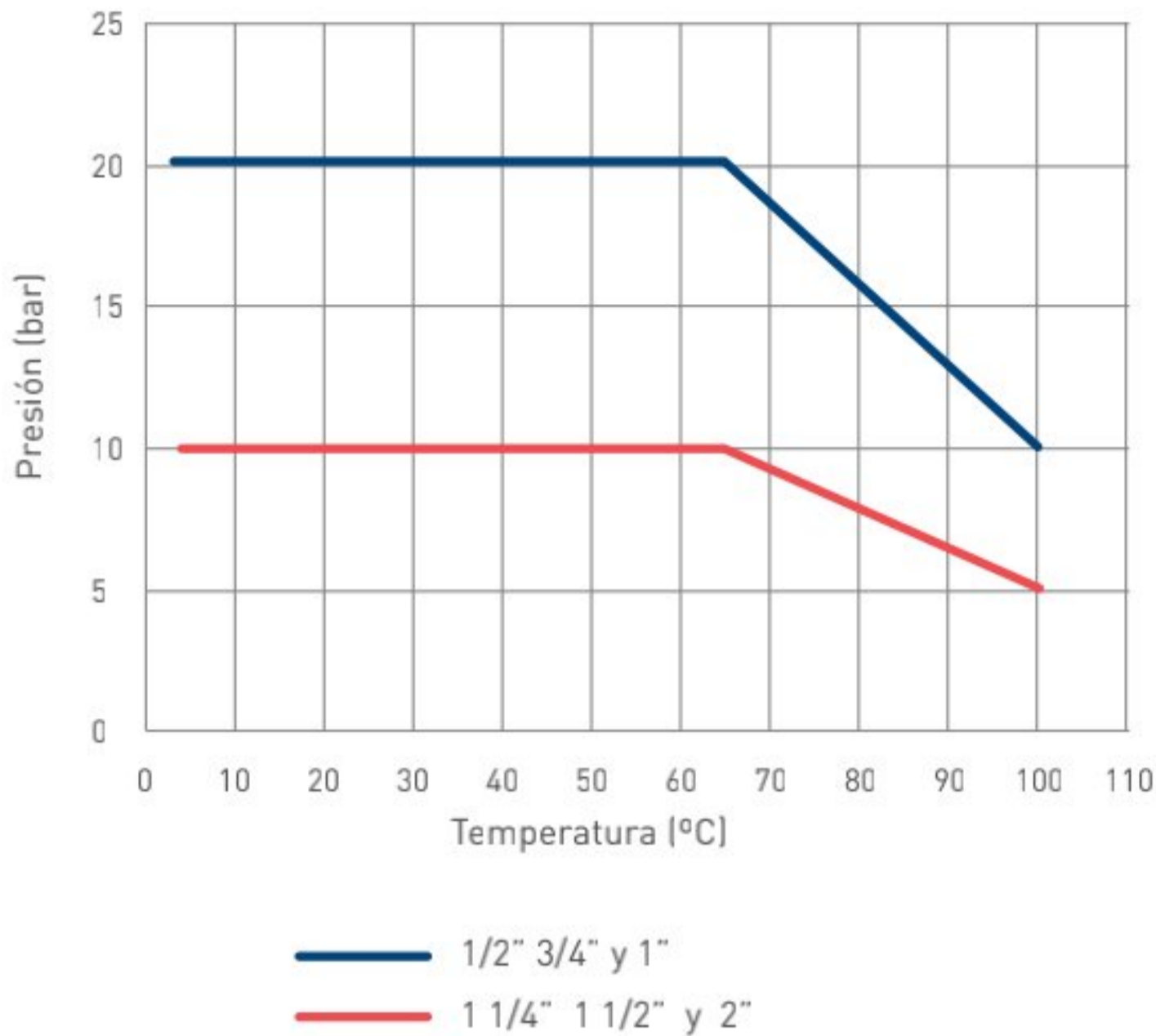
Item	Componente	Material	Acabado
1	Cuerpo	Latón CW617N	Decapado
2	Lateral	Latón CW617N	Decapado
3	Embolo	Latón CW617N	-
4	Junta	NBR	-
5	Muelle	Acero inox AISI 304	-
6	Guía	PE	Natural



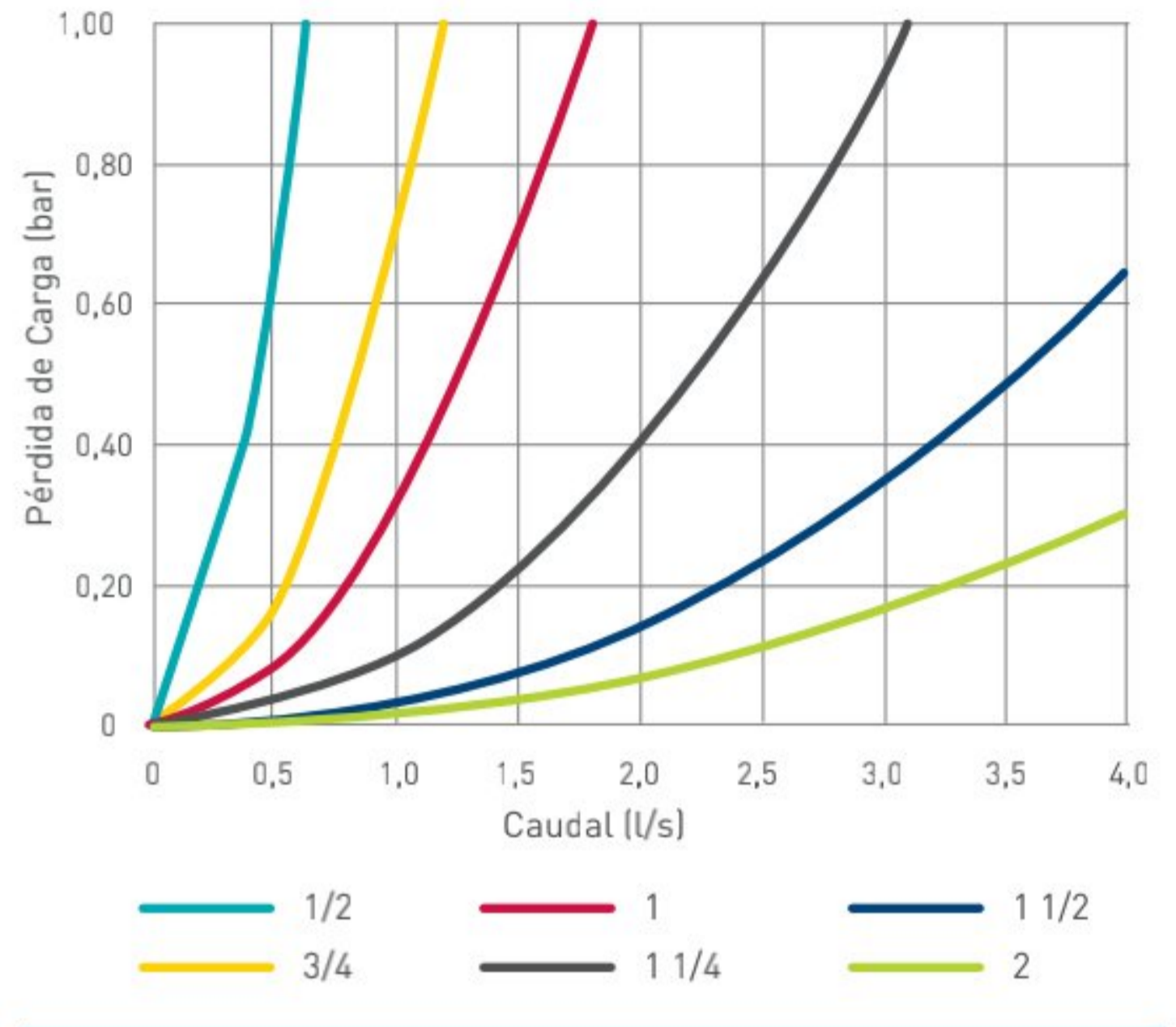


DATOS TÉCNICOS

Diagrama presión vs temperatura



Características Hidráulicas / Caudal vs Pérdida de Carga



	1/2"	3/4"	1"	1 1/4"	1 1/2"	2"
Kv	3.2	6.1	9.3	15.6	24.0	34.7

Kv (m³/h) [metros cúbicos por hora que pasan por la válvula generando una pérdida de carga de 1 bar de presión].

Compatibilidad fluidos

Fluido	Compatibilidad
Agua	Buena
Glicol	Buena
Aceite	Media

Otros fluidos consultar.

Mínima presión de apertura

Medida	1/2"	3/4"	1"	1 1/4"	1 1/2"	2"
Mbar	55	40	50	40	30	55

Instrucciones de instalación

No precisan de mantenimiento específico, se recomienda el uso de un filtro aguas arriba de la válvula de retención para garantizar un buen funcionamiento de la válvula.

Se pueden instalar en posición horizontal o vertical, pero siempre siguiendo el sentido de la flecha grabada en el cuerpo.

Para su instalación (roscado) utilizar los planos localizados en ambos extremos de la válvula, nunca aplicar esfuerzos en la parte central durante la instalación ya que podría ocasionar daños en la válvula.



Todos los productos tienen un impacto medioambiental durante todo su ciclo de vida, incluyendo su retirada. Todos los componentes de estas válvulas pueden ser reciclados. Depositela en un punto verde o de reciclaje cuando no vaya a ser usada. Válvulas ARCO, S.L. se reserva el derecho de cambio de cualquier producto o sus características técnicas en cualquier momento y sin previa notificación.