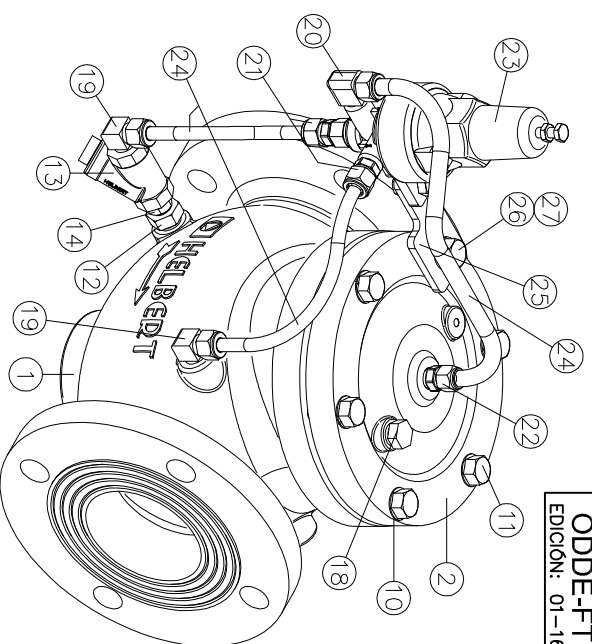
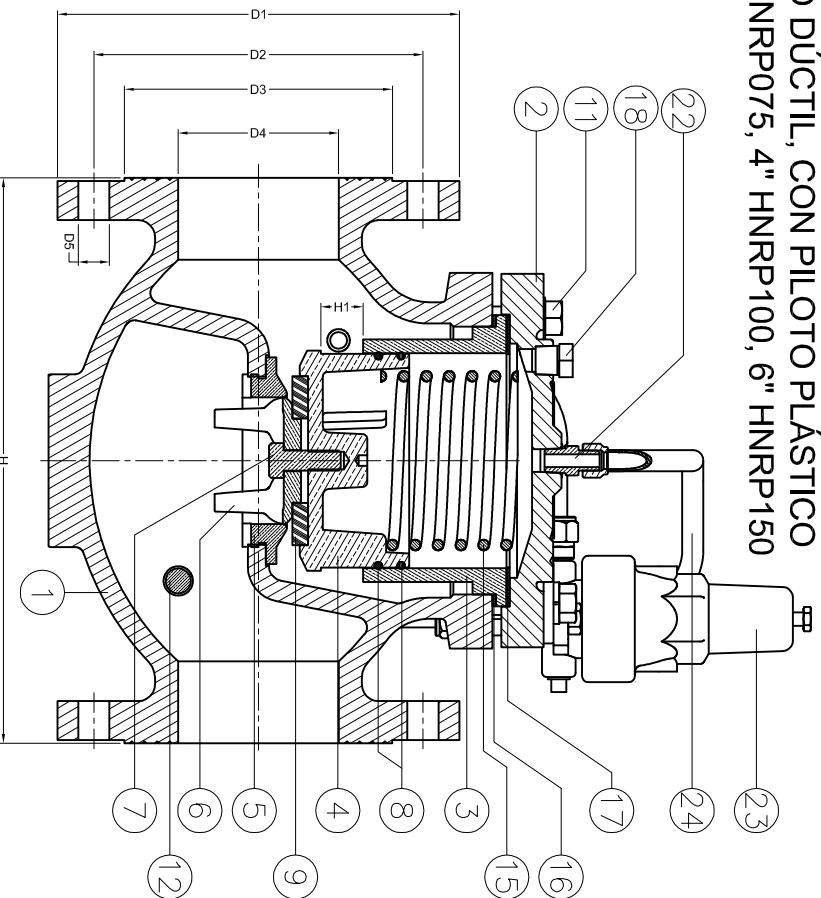


FICHA TÉCNICA

VÁLVULA REGULADORA DE PRESIÓN EN
 HIERRO DÚCTIL, CON PILOTO PLÁSTICO
 DE 3" HNRPP075, 4" HNRPP100, 6" HNRPP150



ODDE-FT
 EDICIÓN: 01-16

Item	REFERENCIA	HNRP 075 - 3"	HNRP 100 - 4"	HNRP 150 - 6"
H	Longitud Total	268 mm	320 mm	390 mm
H1	Apertura	22 mm	35 mm	46 mm
D1	Díametro Exterior	190.5 mm (7 1/2")	288.6 mm (9")	279.4 mm (11")
D2	Dia. entre centros	152.4 mm (6")	190.5 mm (7 1/2")	241.3 mm (9 1/2")
D3	Díametro Resalto	127 mm	157 mm	216 mm
D4	Diam. Paso Agua	76 mm	90 mm	145 mm
D5	Díametro Agujero	19.05 mm (3/4")	19.05 mm (3/4")	22.2 mm (7/8")
	Presión Máxima de Trabajo	100 psi	100 psi	100 psi
	Peso Total	28.7 Kg	41 Kg	80 Kg

(*A) PARA TAMAÑO 3" SON 6 UNIDADES, PARA 4" Y 6" SON 8 UNIDADES.

27	TUERCA SOPORTE	ACERO	1
26	TORNILLO SOPORTE	ACERO	1
25	SOPORTE PILOTO REGULADOR	ACERO	1
24	MANGUERA	PLÁSTICO	1
23	PILOTO REGULADOR	PLÁSTICO	1
22	RACOR RECTO PARA MANGUERA	LATÓN	1
21	RACOR RECTO PARA MANGUERA	LATÓN	1
20	RACOR CODO PARA MANGUERA	LATÓN	1
19	RACOR CODO PARA MANGUERA	LATÓN	1
18	TAPON	LATÓN	1
17	EMPAQUE CILINDRO-TAPA	PAPEL HUMEDO	1
16	EMPAQUE CILINDRO-CUERPO	PAPEL HUMEDO	1
15	RESORTE	ACERO INOXIDABLE	1
14	RACOR	LATÓN	1
13	FILTRO TIPO "Y" HELBERT	LATÓN	1
12	FLAUTA	LATÓN	1
11	TORNILLOS	ACERO	(*A)
10	ARANDELA DE PRESION	ACERO	(*A)
9	SELLO	CAUCHO	1
8	O-RING	CAUCHO	2
7	TORNILLO PISTON	LATÓN	1
6	V-PORT	BRONCE	1
5	ASIENTO CUERPO	BRONCE	1
4	PISTON	BRONCE	1
3	CILINDRO	BRONCE	1
2	TAPA	HIERRO DUCTIL	1
1	CUERPO	HIERRO DUCTIL	1

CONTACTENOS: PBX: (57-1)3681077 • FAX: (57-1)3440120 • WWW.HELBERTYCIA.COM

HELBERT SE RESERVA EL DERECHO A MODIFICACIONES SIN PREVIO AVISO