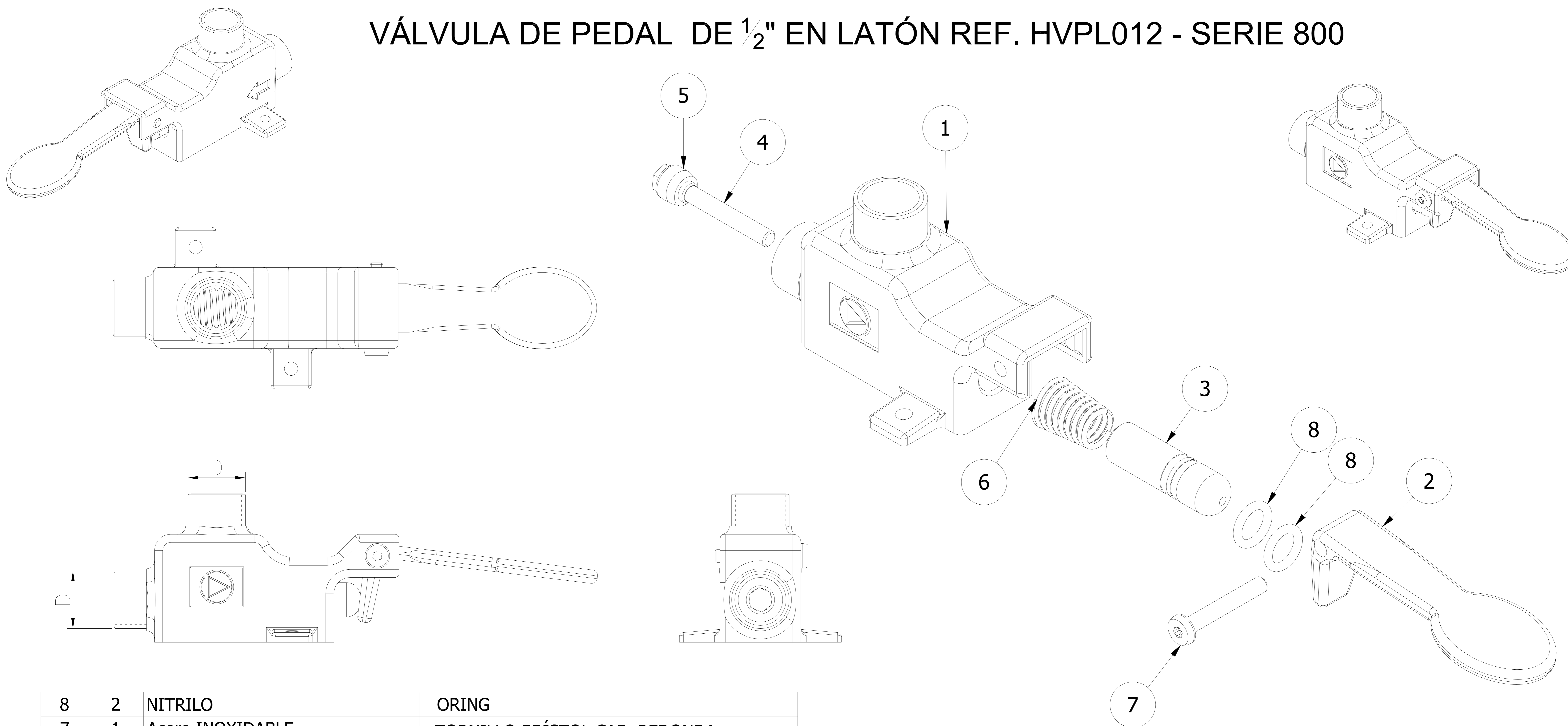


**VÁLVULA DE PEDAL DE 1/2" EN LATÓN REF. HVPL012 - SERIE 800**


ÍTEM	CANT.	MATERIAL	DESCRIPCIÓN
8	2	NITRILO	ORING
7	1	Acero INOXIDABLE	TORNILLO BRÍSTOL CAB. REDONDA
6	1	ACERO INOXIDABLE	RESORTE
5	1	NITRILO	SELLO VULCANIZADO
4	1	LATÓN	VÁSTAGO DE SELLO
3	1	LATÓN	VÁSTAGO DE CONTACTO
2	1	LATÓN	PEDAL VÁLVULA
1	1	LATÓN	CUERPO

LISTA DE PARTES

PRESIÓN MÁX.DE TRABAJO : 150 psi.	
IDENTIFICACIÓN: LOGO HELBERT, SENTIDO DE FLUJO	
PESO V. DE PEDAL	550 gr.
DIÁMETRO DE CONEXIÓN : D	1/2"x14h-NPT
REFERENCIA	HVPL012
TEMPERATURA MÁX. DE TRABAJO	90°C
TAMAÑO	V. DE PEDAL 1/2"

CONTACTÉNNOS: PBX: (57-1)3681077 • FAX: (57-1)3440120 • WWW.HELBERTYCIA.COM

Bogotá D.C. - Colombia - Sur América

HELBERT SE RESERVA EL DERECHO A MODIFICACIONES SIN PREVIO AVISO