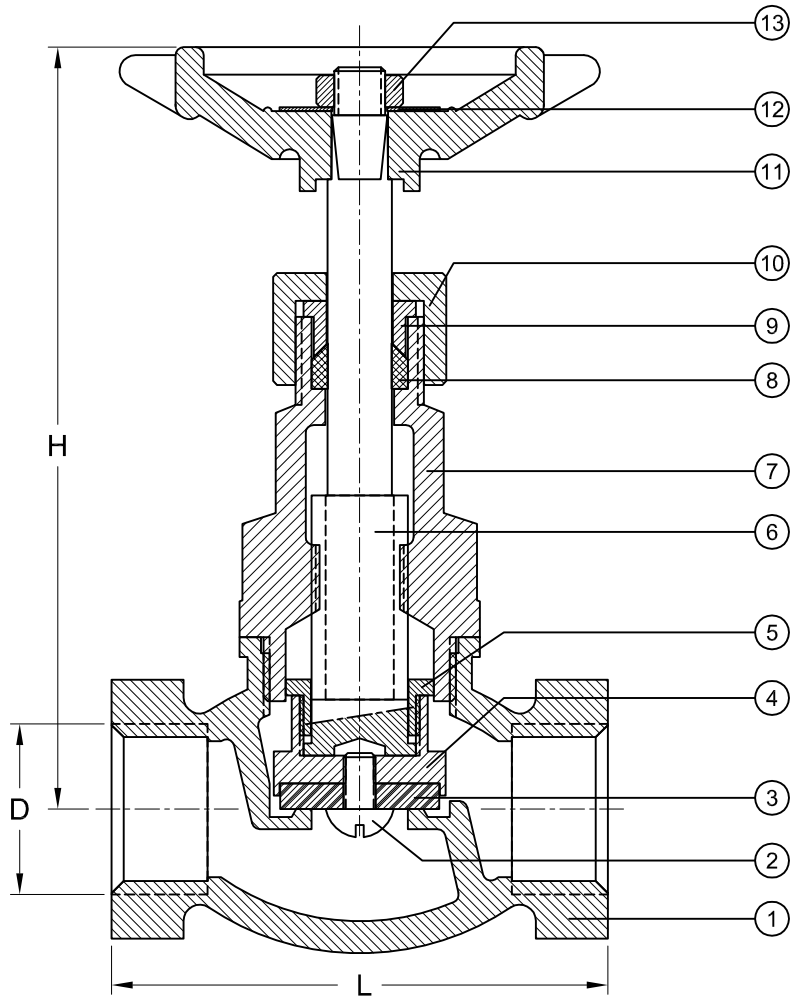


FICHA TÉCNICA

**REGISTRO GLOBO CON SELLO DE TEFLÓN
HHRT DE 1/2" A 1" SERIE 260**



PRESIÓN DE PRUEBA: 450 PSI.			
PRESIÓN DE TRABAJO: PSI.		150.S 300 WOG	
IDENTIFICACIÓN: HELBERT, TAMAÑO, PRESIÓN, DIRECCIÓN DE FLUJO.			
Peso (W)	400 gr.	520 gr.	825 gr.
H	98 mm.	112 mm.	128 mm.
L	56 mm.	59 mm.	74.5 mm.
D	1/2"x14h-NPT	3/4"x14h-NPT	1"x11,5h-NPT
TAMAÑO	HHRT. 1/2"	HHRT. 3/4"	HHRT. 1"

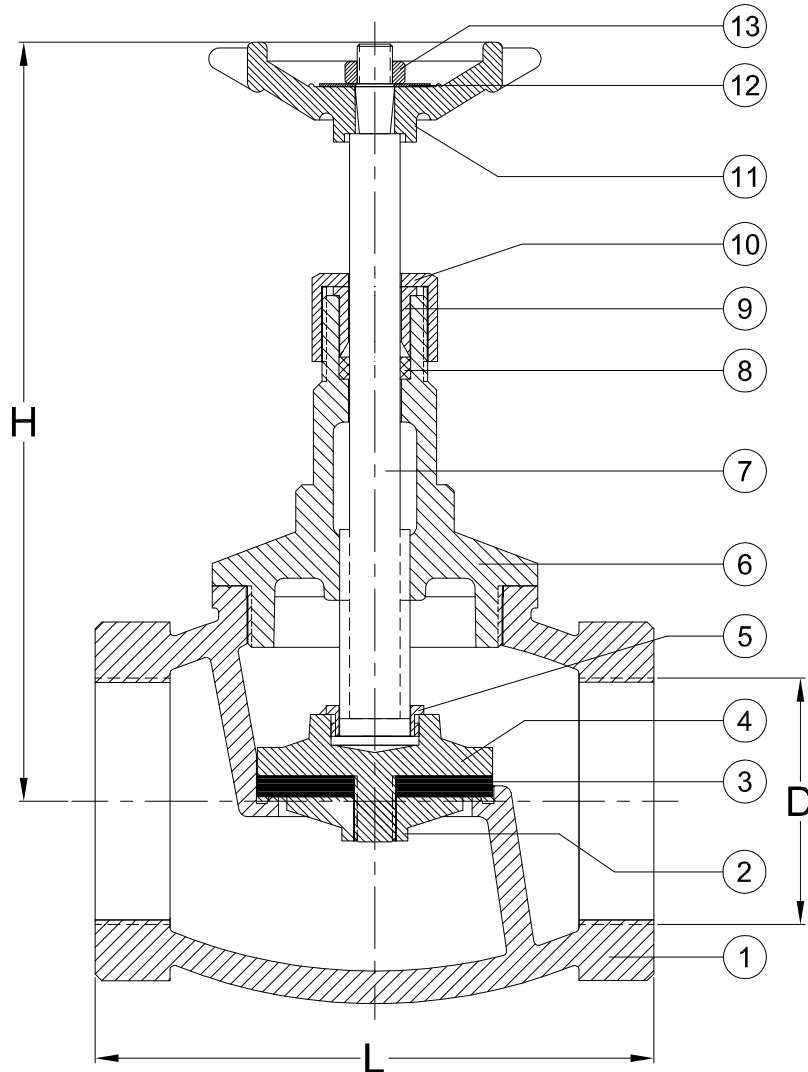
13	TUERCA MANERAL	LATÓN	1
12	PLACA	ACERO INOX.	1
11	MANERAL	ALUMINIO	1
10	TUERCA PRENSA-ESTOPA	LATÓN	1
9	PRENSA ESTOPA	LATÓN	1
8	CORDON	ASBESTO-TEFLÓN	1
7	CUELLO	LATÓN / BRONCE	1
6	VASTAGO	LATÓN	1
5	TUERCA TAPÓN	LATÓN	1
4	TAPÓN	LATÓN	1
3	SELLO	TEFLÓN	1
2	TORNILLO SELLO	LATÓN	1
1	CUERPO	BRONCE	1
No.	DESCRIPCIÓN	MATERIAL	CT.

CONTÁCTENOS: PBX: (57-1)3681077 • FAX: (57-1)3440120 • WWW.HELBERTYCIA.COM
Bogotá D.C. - Colombia - Sur América

HELBERT SE RESERVA EL DERECHO A MODIFICACIONES SIN PREVIO AVISO

FICHA TÉCNICA

**REGISTRO GLOBO CON SELLO EN TEFLÓN
HHRT DE 1-1/4" A 2" SERIE 260**



Item	REFERENCIA	HHCT 032 - 1 1/4"	HHCT 038 - 1 1/2"	HHCT 050 - 2"
L	Longitud Total	92 mm	102 mm.	127 mm.
D	Rosca Conexión	1 1/4"x11,5h-NPT	1 1/2"x11,5h-NPT	2"x11,5h-NPT
H	Altura al Centro	150 mm	165 mm.	185 mm.
Presión de Prueba		450 psi.	450 psi.	450 psi.
Presión de Trabajo		150.S 300.WOG	150.S 300.WOG	150.S 300.WOG
Peso Total		1600 gr.	2100 gr.	3200 gr.
Identificación HELBERT, TAMAÑO DE VÁLVULA, PRESIÓN DE TRABAJO, DIRECCIÓN DE FLUJO				

13	TUERCA MANERAL	LATÓN	1
12	PLACA	ACERO INOX.	1
11	MANERAL	ALUMINIO	1
10	TUERCA PRENSA-ESTOPA	LATÓN	1
9	PRENSA ESTOPA	LATÓN	1
8	CORDÓN	TEFLON	1
7	VÁSTAGO	LATÓN	1
6	CUELLO	BRONCE	1
5	TUERCA TAPÓN	LATÓN	1
4	TAPÓN	BRONCE	1
3	SELLO	TEFLON	1
2	PLATO INFERIOR	BRONCE	1
1	CUERPO	BRONCE	1
No.	DESCRIPCIÓN	MATERIAL	CAN.

CONTÁCTENOS: PBX: (57-1)3681077 • FAX: (57-1)3440120 • WWW.HELBERTYCIA.COM
Bogotá D.C. - Colombia - Sur América

