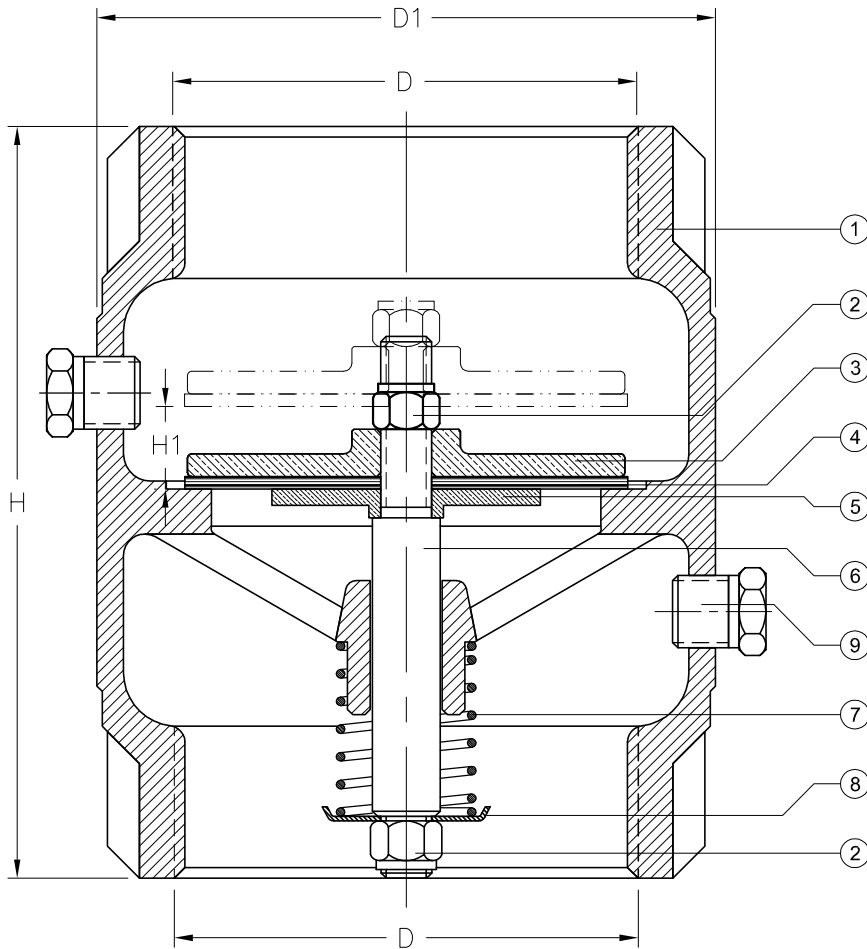


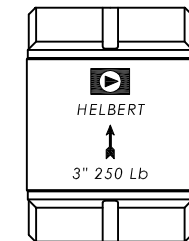
FICHA TÉCNICA

VÁLVULA CHEQUE HIDRO CON SELLO EN TEFLÓN HGVC DE 2-1/2" A 4" SERIE 210T.



IDENTIFICACIÓN		HELBERT, TAMAÑO VALV., DIRECCIÓN FLUJO(FLECHA), PRES. TRABAJO					
PRESIÓN DE PRUEBA		375 psi.		375 psi.		375 psi.	
PRESIÓN DE TRABAJO		250 psi.		250 psi.		250 psi.	
PESO TOTAL		1880 gr.		3000 gr.		6630 gr.	
H1	DESPLAZAMIENTO DE SELLO	13,5 mm.		16 mm.		24 mm.	
H	ALTURA TOTAL	115 mm.		134 mm.		172 mm.	
D1	DIAMETRO EXTERIOR	88 mm.		112 mm.		148 mm.	
D	ROSCA DE CONEXIÓN	2-1/2" - NPT		3" - NPT		4" - NPT	
9	TAPÓN MACHO	LATÓN	1	LATÓN	2	LATÓN	2
8	CAZUELA	LATÓN	1	LATÓN	1	LATÓN	1
7	RESORTE	ACERO INOX	1	ACERO INOX	1	ACERO INOX	1
6	VÁSTAGO	LATÓN	1	LATÓN	1	LATÓN	1
5	PLATO INFERIOR	LATÓN	1	LATÓN	1	LATÓN	1
4	SELLO	TEFLON	1	TEFLON	1	TEFLON	1
3	PLATO SUPERIOR	LATÓN	1	LATÓN	1	LATÓN	1
2	TUERCA	ACERO INOX	2	ACERO INOX	2	ACERO INOX	2
1	CUERPO	BRONCE	1	BRONCE	1	BRONCE	1
No.	DESCRIPCIÓN	MATERIAL	CAN.	MATERIAL	CAN.	MATERIAL	CAN.
	REFERENCIA.	HGVC 063 - 2-1/2"		HGVC 075 - 3"		HGVC 100 - 4"	

CUADRO DE CARACTERÍSTICAS



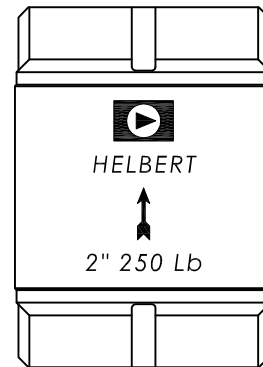
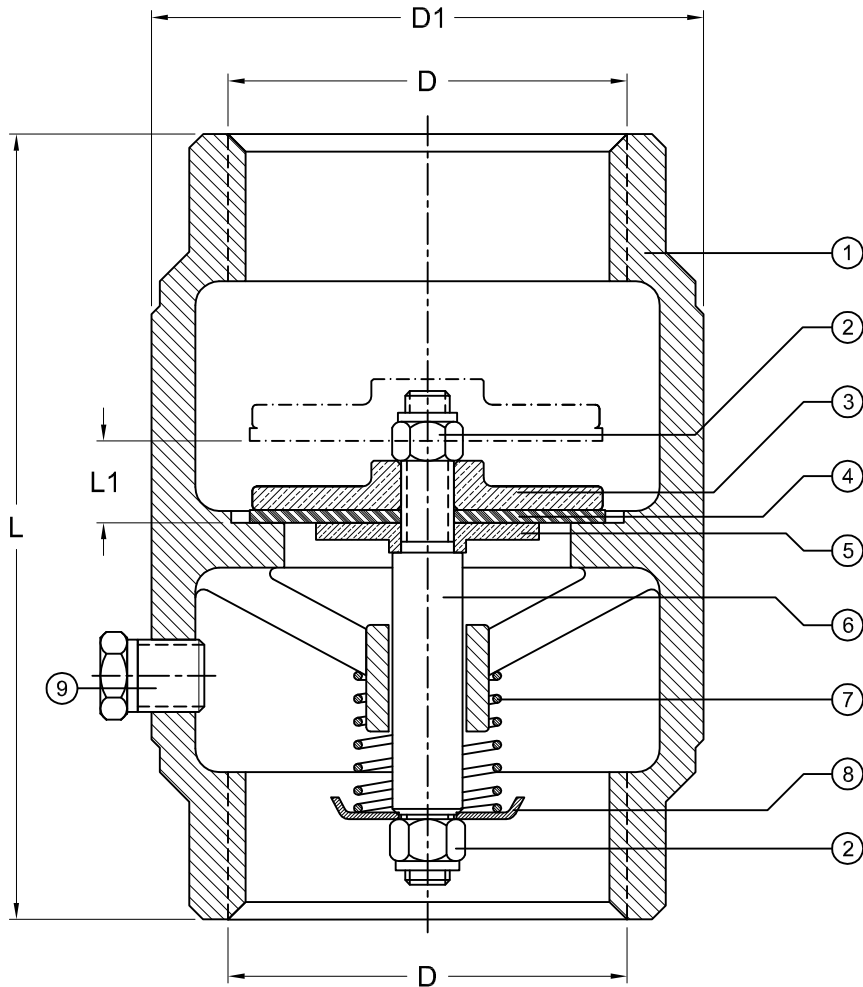
DETALLE EXTERIOR CUERPO

CONTÁCTENOS: PBX: (57-1)3681077 • FAX: (57-1)3440120 • WWW.HELBERTYCIA.COM
Bogotá D.C. - Colombia - Sur América

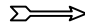
HELBERT SE RESERVA EL DERECHO A MODIFICACIONES SIN PREVIO AVISO

FICHA TÉCNICA

CHEQUE HIDRO CON SELLO DE TEFLÓN REF. HGVC DE 1-1/4", 1-1/2", 2" SERIE 210T.



DETALLE EXTERIOR CUERPO

PRESIÓN DE PRUEBA: 375 psi.			
PRESIÓN DE TRABAJO : 250 psi.			
IDENTIFICACIÓN: HELBERT, TAMAÑO, PRESIÓN DE TRABAJO, DIRECCIÓN DE FLUJO (FLECHA)			
			
Peso (W)	640 gr.	1000 gr.	1440 gr.
L1	9 mm.	10 mm.	12 mm.
L	77mm.	96mm.	104mm
D1	56 ±0,5 mm.	63 ±0,5 mm.	77,5 ±0,5 mm.
D	1-1/4"x11,5h - NPT	1-1/2"x11,5h - NPT	2"x11,5h - NPT
TAMAÑO	HGVC 032 - 1-1/4"	HGVC 038 - 1-1/2"	HGVC 050 - 2"

9	TAPÓN MACHO, 1-1/2" Y 2"	LATÓN	1
8	CAZUELA	LATÓN	1
7	RESORTE	ACERO INOX.	1
6	VÁSTAGO	LATÓN	1
5	PLATO INFERIOR	LATÓN	1
4	SELLO	TEFLON	1
3	PLATO SUPERIOR	LATÓN / BRONCE	1
2	TUERCA DE SEGURIDAD	ACERO INOX.	2
1	CUERPO	BRONCE	1
No.	DESCRIPCION	MATERIAL	CT.

CONTACTENOS: PBX: (57-1)3681077 • FAX: (57-1)3440120 • WWW.HELBERTYCIA.COM
Bogotá D.C. - Colombia - Sur América

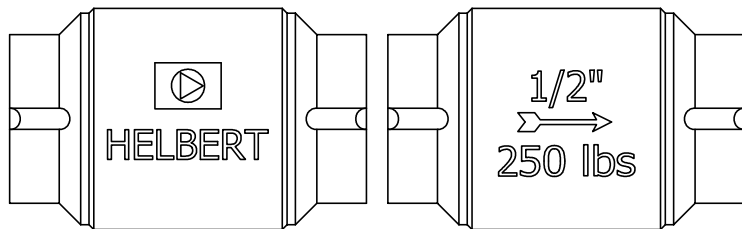
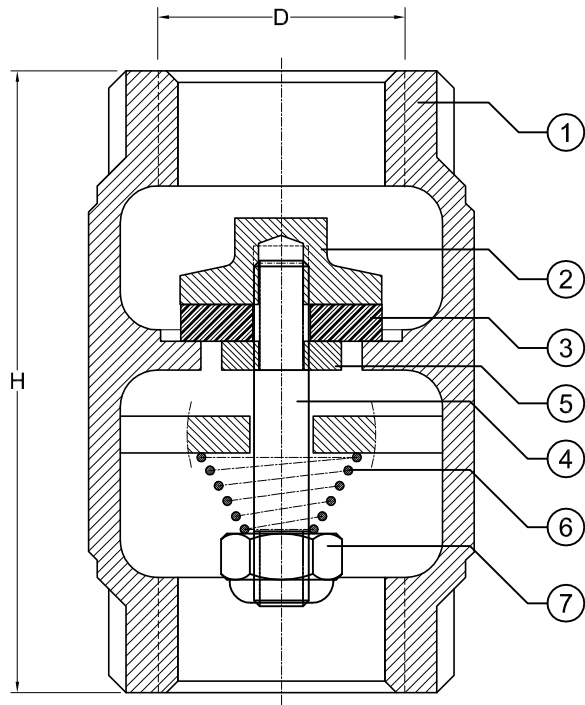
HELBERT SE RESERVA EL DERECHO A MODIFICACIONES SIN PREVIO AVISO

VÁLVULA CHEQUE HIDRO EN BRONCE CON SELLO EN TEFLÓN REF. HGVC DE 1/2" A 1" - SERIE 210

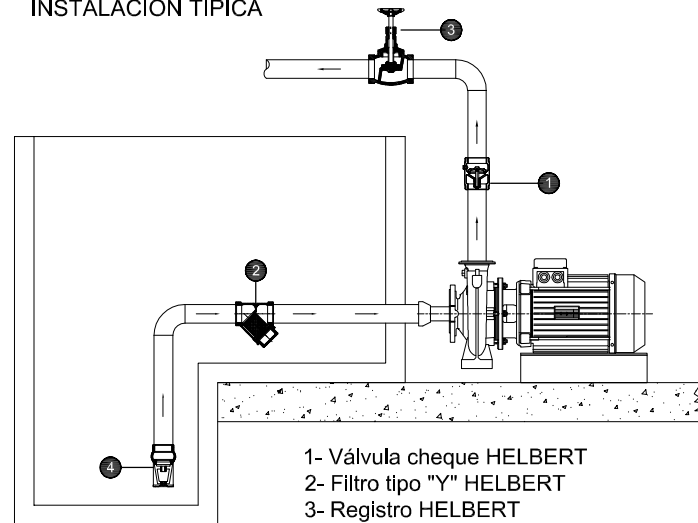
La válvula cheque hidro HELBERT con sello en teflón ha sido diseñada para permitir el paso del fluido en un solo sentido y cierre automático cuando éste intenta retroceder.

APLICACIONES: Instalaciones domiciliarias, redes hidráulicas, y de vapor.

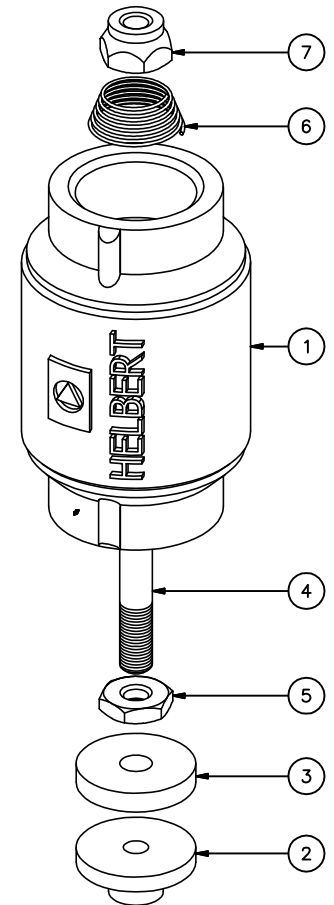
PRESIÓN MAX. DE TRABAJO: 250 PSI.			
IDENTIFICACIÓN: HELBERT, TAMAÑO, PRESIÓN DE TRABAJO, DIRECCIÓN DE FLUJO			
PESO TOTAL	170 gr	228 gr	400 gr
ALTURA TOTAL - H	54 mm	58 mm	67 mm
Diametro de Conexión - D	1/2"-14h NPT	3/4"-14h NPT	1"-11.5 h NPT
TAMAÑO	1/2"	3/4"	1"



INSTALACIÓN TÍPICA



- 1- Válvula cheque HELBERT
- 2- Filtro tipo "Y" HELBERT
- 3- Registro HELBERT
- 4- Válvula de pie HELBERT



7	TUERCA DE SEGURIDAD	ACERO INOXIDABLE	1	ACERO INOXIDABLE	1	ACERO INOXIDABLE	1
6	RESORTE	ACERO INOXIDABLE	1	ACERO INOXIDABLE	1	ACERO INOXIDABLE	1
5	TUERCA PLATO	LATÓN	1	LATÓN	1	LATÓN	1
4	VÁSTAGO	LATÓN	1	LATÓN	1	LATÓN	1
3	SELLO	TEFLÓN	1	TEFLÓN	1	TEFLÓN	1
2	PLATO SUPERIOR	LATÓN	1	LATÓN	1	LATÓN	1
1	CUERPO	BRONCE	1	BRONCE	1	BRONCE	1
No.	DESCRIPCIÓN	MATERIAL	CAN.	MATERIAL	CAN.	MATERIAL	CAN.
	REFERENCIA.	HGVC 012 - 1/2"		HGVC 019 - 3/4"		HGVC 025 - 1"	

CONTÁCTENOS: PBX: (57-1)3681077 • FAX: (57-1)3440120 • WWW.HELBERTYCIA.COM
Bogotá D.C. - Colombia - Sur América

HELBERT Y CIA SE RESERVA EL DERECHO A REALIZAR MODIFICACIONES SIN PREVIO AVISO