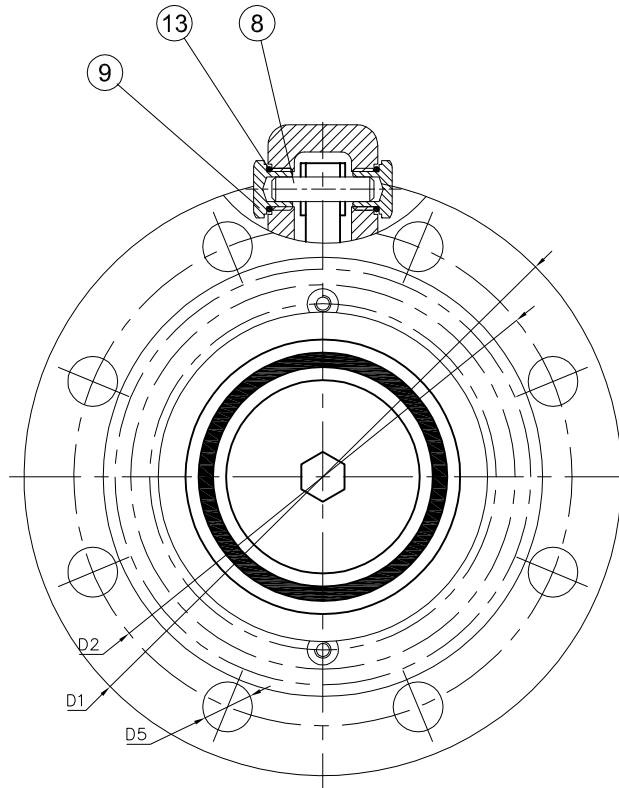
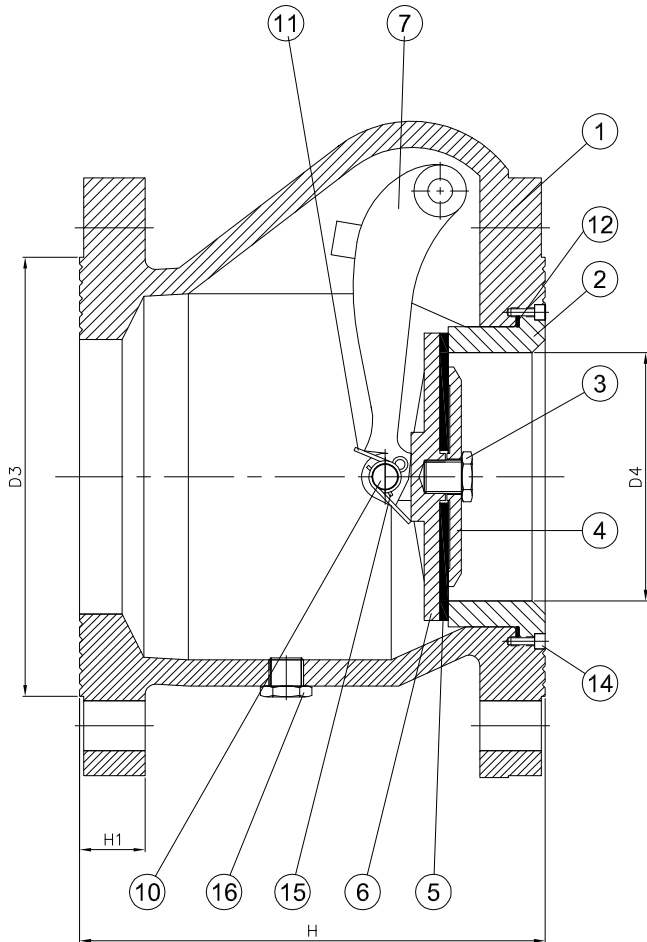


**FICHA TÉCNICA**

**CHEQUE CORTINA EN HIERRO HICH DE 3" A 4"  
SERIE 270**



Item	REFERENCIA	HICH 075 - 3"	HICH 100 - 4"
H	Longitud Total	152 mm.	178 mm
H1	Longitud Flanche	19.5 mm	25 mm
D1	Díámetro Exterior	190.5 mm (7 1/2")	228.6 mm (9")
D2	Dia. entre centros	152.4 mm (6")	190.5 mm (7 1/2")
D3	Díámetro Acople	127 mm.	168 mm.
D4	Díam. Paso Agua	72 mm.	95 mm.
D5	Díámetro Agujero	19.05 mm (3/4")	19.05 mm (3/4")
	Presión de Trabajo	150 psi	150 psi
	Peso Total	10.3 Kg.	17.5 Kg.
Identificación HELBERT, TAMAÑO DE VALV., PRES. DE TRABAJO, DIREC. FLUJO			

15	PIN PASADOR	LATÓN	2
14	TORNILLO ASIENTO*	ACERO INOXIDABLE	2
13	O-RING TAPÓN PASADOR	CAUCHO	2
12	O-RING ASIENTO	CAUCHO	1
11	RESORTE	ACERO INOXIDABLE	1
10	PASADOR PLATO	LATÓN	1
9	TAPÓN PASADOR	LATÓN	2
8	PASADOR BRAZO	LATÓN	1
7	BRAZO	BRONCE	1
6	PLATO POSTERIOR	BRONCE	1
5	SELLO	NEOPRENO	1
4	PLATO ANTERIOR	BRONCE	1
3	TORNILLO PLATO	LATÓN	1
2	ASIENTO	BRONCE	1
1	CUERPO	HIERRO	1
No.	DESCRIPCIÓN	MATERIAL	CT.

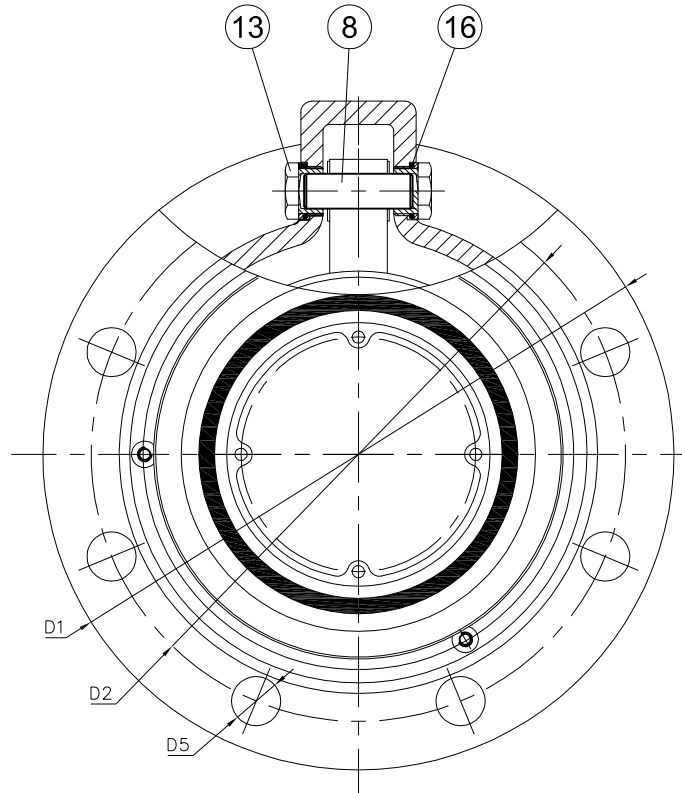
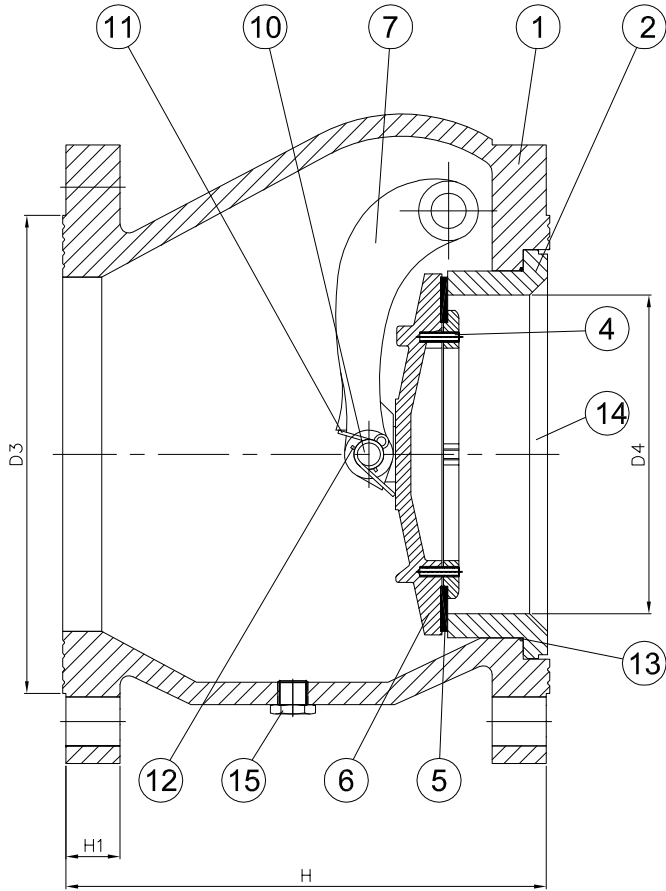
\* NOTA: LA CANTIDAD DE TORNILLOS PARA ASIENTO (14)  
EN EL TAMAÑO DE 4" ES 3 UNIDADES

CONTACTENOS: PBX: (57-1)3681077 • FAX: (57-1)3440120 • WWW.HELBERTYCIA.COM  
Bogotá D.C. - Colombia - Sur América

HELBERT SE RESERVA EL DERECHO A MODIFICACIONES SIN PREVIO AVISO

**FICHA TÉCNICA**

**CHEQUE CORTINA EN HIERRO HICH DE 6" SERIE 270**



Item	REFERENCIA	HICH 150 - 6"
H	Longitud Total	220 mm.
H1	Longitud Flanche	26 mm
D1	Diámetro Exterior	279.5 mm (11")
D2	Diámetro entre centros	241.3 mm (9.5")
D3	Diámetro Acople	216 mm.
D4	Diámetro Paso Agua	144 mm.
D5	Diámetro Agujero	22.2 mm (7/8")
Presión de Trabajo		150 psi
Peso Total		28 Kg.
Identificación HELBERT, TAMAÑO DE VÁLVULA, PRESIÓN DE TRABAJO, DIRECCIÓN DE FLUJO		

16	O-RING PASADOR	CAUCHO	2
15	TAPÓN MACHO	LATÓN	1
14	TORNILLO ASIENTO	ACERO INOXIDABLE	3
13	O-RING ASIENTO	CAUCHO	1
12	PIN PASADOR	LATÓN	2
11	RESORTE	ACERO INOXIDABLE	1
10	PASADOR PLATO	LATÓN	1
9	TAPÓN PASADOR	LATÓN	2
8	PASADOR BRAZO	LATÓN	1
7	BRAZO	BRONCE	1
6	PLATO POSTERIOR	BRONCE	1
5	SELLO	CAUCHO	1
4	TORNILLO PLATO	LATÓN	4
3	PLATO PISADOR	BRONCE	1
2	ASIENTO	BRONCE	1
1	CUERPO	HIERRO	1
No.	DESCRIPCIÓN	MATERIAL	CT.

CONTÁCTENOS: PBX: (57-1)3681077 • FAX: (57-1)3440120 • WWW.HELBERTYCIA.COM  
Bogotá D.C. - Colombia - Sur América