



# retención de clapeta oscilante



FICHA TÉCNICA 10/2016 | IPO8010

## APLICACIONES

Las válvulas de retención de clapeta oscilante con **cierre de goma** de ARCO pertenecen a la serie STOP, que por su diseño y materiales son adecuadas para su uso en redes de distribución de agua.

En general, para todas las aplicaciones que requieran prevenir el flujo.

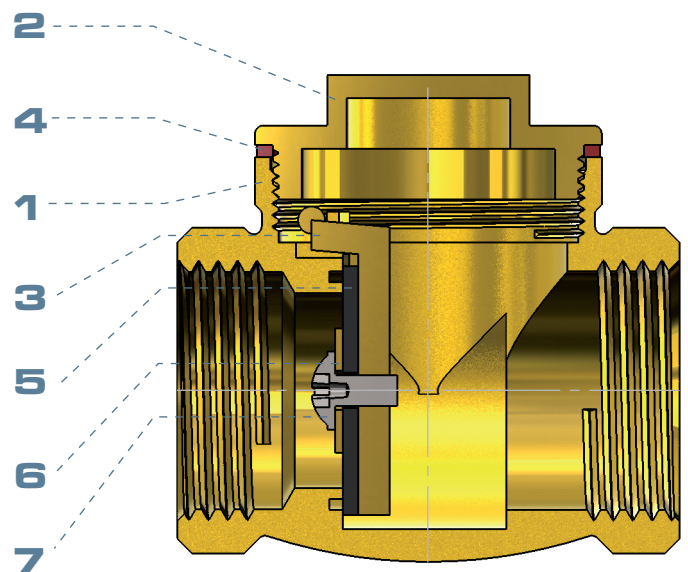
Este tipo de válvulas de retención no deben emplearse con aguas residuales, pueden obstruir el mecanismo de retención.

## CONDICIONES DE SERVICIO

Presión nominal: 16 bar  
 Presión de ensayo: 24 bar  
 Rango de temperaturas: 0°C hasta 85°C  
 (excluyendo congelación)  
 Fluido: Agua potable

## COMPONENTES

Item	Componente	Material	Tratamiento
1	Cuerpo	Latón Europeo CW617N	Color latón
2	Lateral	Latón Europeo CW617N	Color latón
3	Compuerta	Latón Europeo CW617N	Color latón
4	Junta	Cartón	
5	Disco Sellante	NBR	
6	Arandela	Latón Europeo CW614N	Color latón
7	Tornillo	Acero inoxidable	

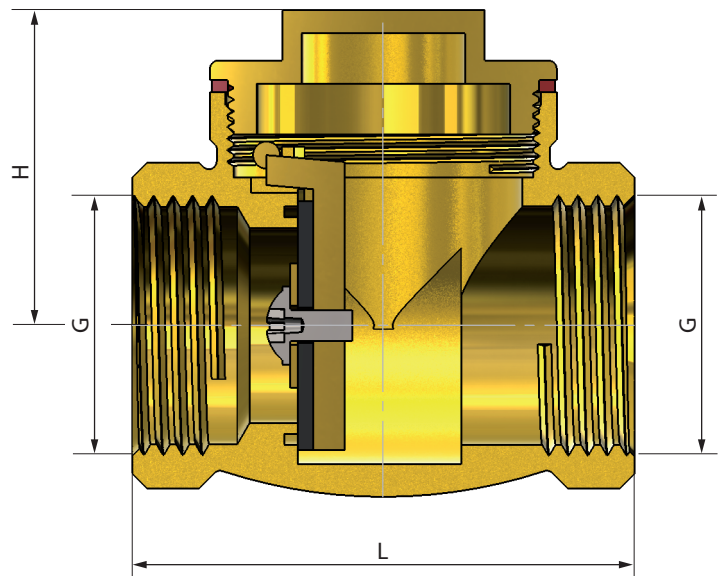




## DIMENSIONES

Medida	G	H	L
1/2HH	G 1/2	33	48
3/4HH	G 3/4	40	52
1HH	G1	45	63
1 1/4 HH	G1 1/4	52	74
1 1/2 HH	G1 1/2	54	80
2HH	G2	66	98
2 1/2 HH	G2 1/2	80	120
3HH	G3	92	135
4HH	G4	103	160

G Rosca ISO 228  
También disponible con rosca NPT



## INSTALACIÓN Y MANTENIMIENTO.

Durante la instalación sujetar las válvulas por el extremo de la conexión, nunca por la parte central para evitar posibles deformaciones en los componentes internos.

Las válvulas de clapeta solo pueden instalarse en posición horizontal. Es imprescindible que se instalen en la dirección de flujo que marca la flecha.

