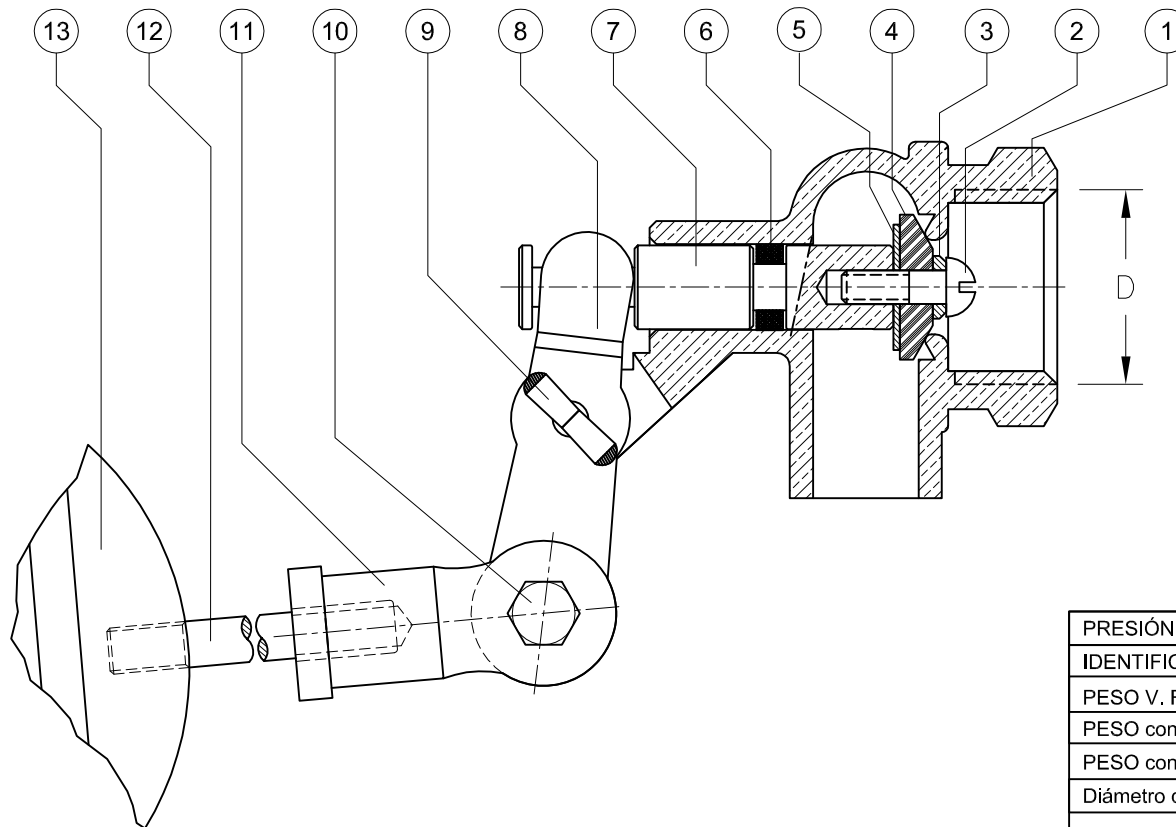


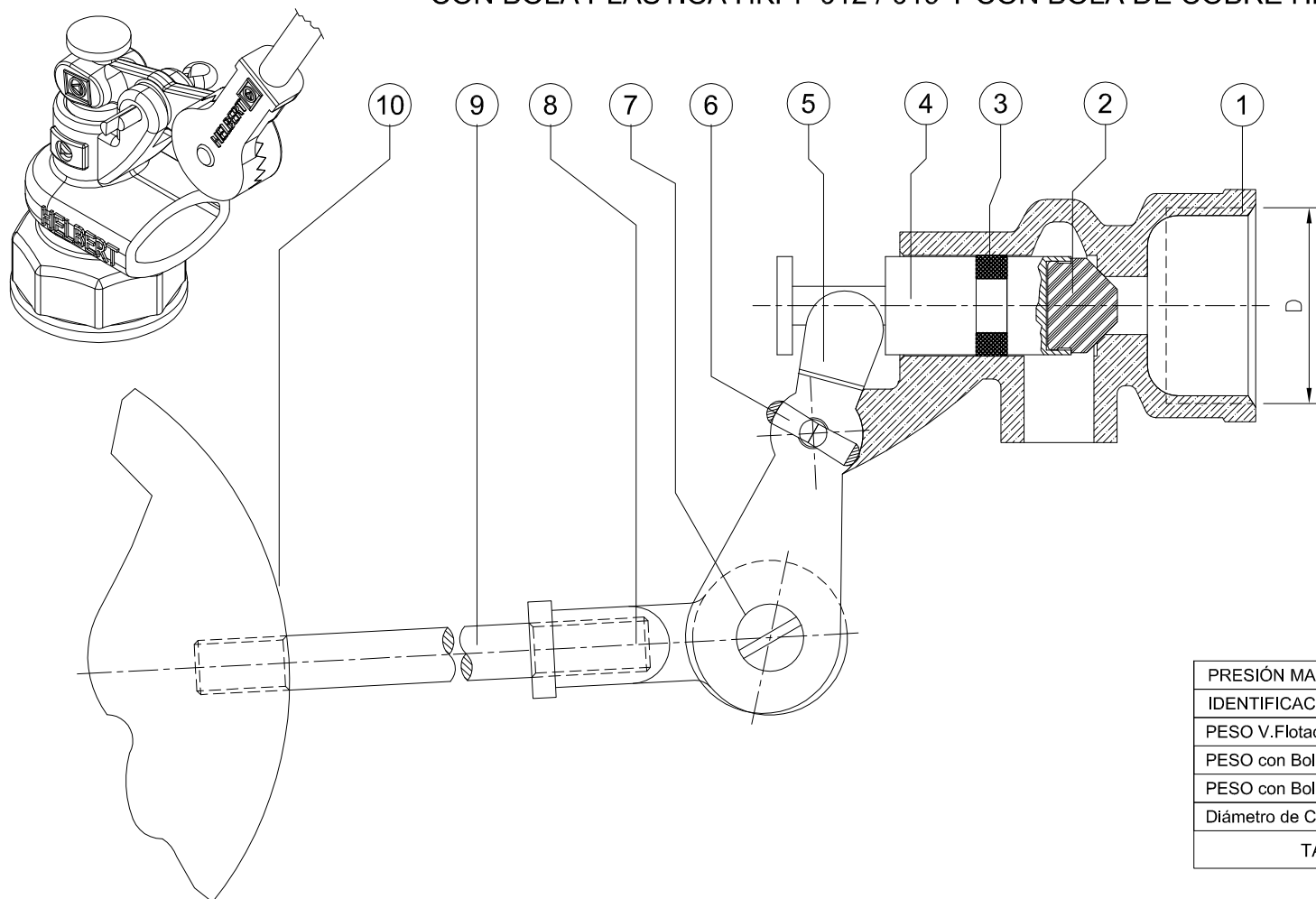
**VÁLVULAS FLOTADORAS CON BOLA PLÁSTICA HKPF Y
BOLA EN COBRE HKVF DE 1" Y 1-1/4" SERIE 330**



13	BOLA FLOTADOR	PLÁSTICO	1
13	BOLA FLOTADOR	COBRE	1
12	VARILLA	LATÓN	1
11	CONECTOR	BRONCE	1
10	TORNILLO CONECTOR	LATÓN	1
9	PIN CHAVETA	LATÓN	1
8	HORQUILLA	BRONCE	1
7	VÁSTAGO	LATÓN	1
6	EMPAQUE	FIELTRO	1
5	PLATO POSTERIOR	LATÓN	1
4	SELLO	CAUCHO	1
3	PLATO ANTERIOR	LATÓN	1
2	TORNILLO VÁSTAGO	LATÓN	
1	CUERPO	BRONCE	1
No.	DESCRIPCIÓN	MATERIAL	CT.

PRESIÓN MAX. DE CIERRE : 125 PSI.		
IDENTIFICACIÓN: HELBERT, TAMAÑO		
PESO V. Flotadora Sola.	500 gr.	610 gr.
PESO con Bola Plástica y Varilla.	800 gr.	1010 gr.
PESO con Bola de Cobre y Varilla.	850 gr.	1090 gr.
Diámetro de Conexión - D	1" x 11,5h-NPT	1-1/4" x 11,5h-NPT
TAMAÑO	V. FLOT. 1"	V. FLOT. 1-1/4"

VÁLVULA FLOTADORA DE 1/2" Y 3/4" VERSIÓN PESADA
CON BOLA PLÁSTICA HKPF 012 / 019 Y CON BOLA DE COBRE HKVF 012 / 019 - SERIE 320



No.	DESCRIPCIÓN	MATERIAL	CT.
10	BOLA FLOTADOR	PLÁSTICO - COBRE	1
9	VARILLA	LATÓN	1
8	CONECTOR	LATÓN	1
7	TORNILLO CONECTOR	LATÓN	1
6	PIN CHAVETA	LATÓN	1
5	HORQUILLA	LATÓN	1
4	VÁSTAGO	LATÓN	1
3	EMPAQUE	FIELTRO	1
2	SELLO	CAUCHO	1
1	CUERPO	BRONCE	1

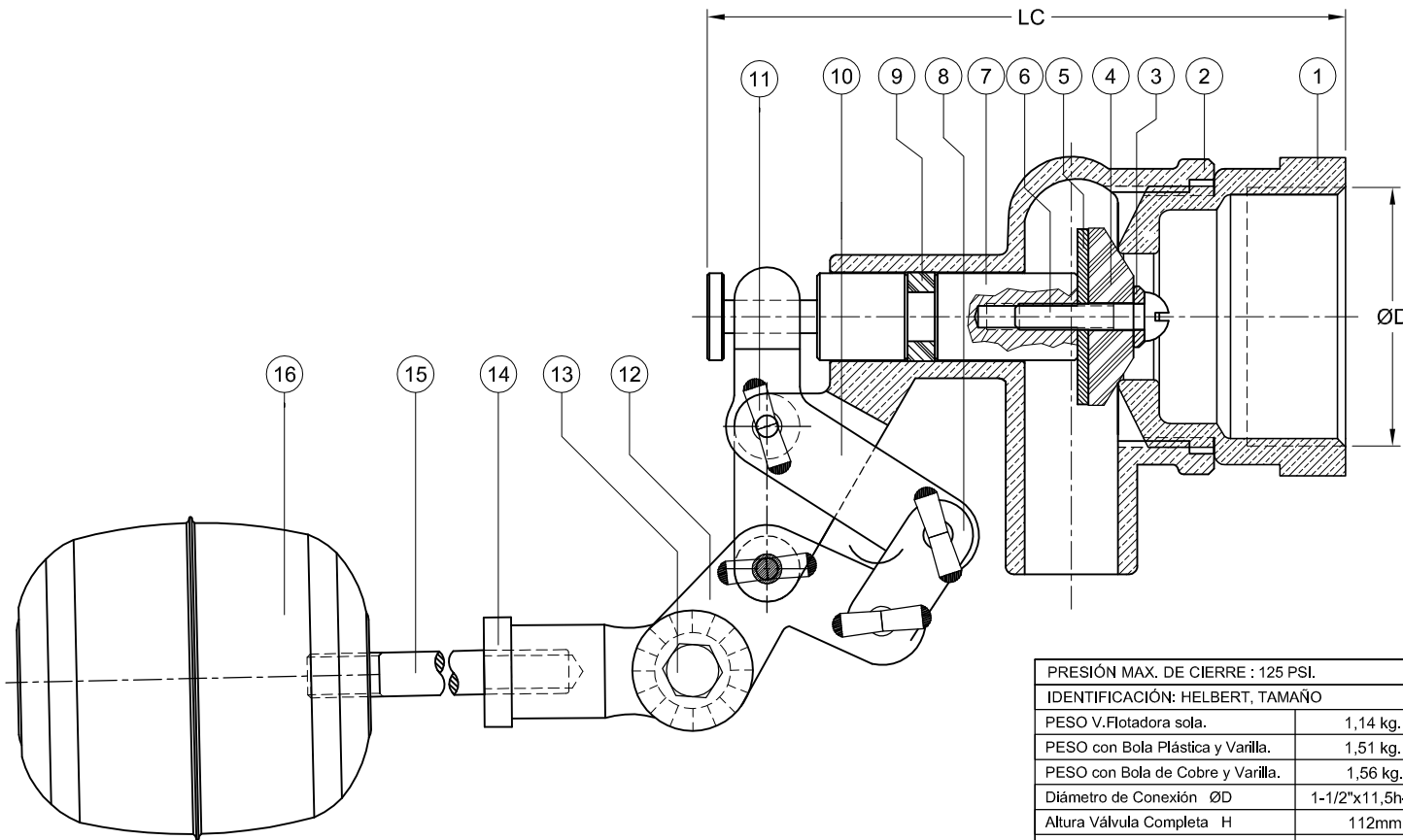
PRESIÓN MAX.DE CIERRE : 125 psi.		
IDENTIFICACIÓN: HELBERT, TAMAÑO		
PESO V.Flotaadora Sola.	210 gr.	240 gr.
PESO con Bola Plástica y Varilla	380 gr.	410 gr.
PESO con Bola de Cobre y Varilla	400 gr.	430 gr.
Diámetro de Conexión - D	1/2"x14h-NPT	3/4"x14h-NPT
TAMAÑO	V. FLOT. 1/2"	V. FLOT. 3/4"

CONTACTENOS: PBX: (57-1)3681077 • FAX: (57-1)3440120 • WWW.HELBERTYCIA.COM
Bogotá D.C. - Colombia - Sur America

HELBERT SE RESERVA EL DERECHO A MODIFICACIONES SIN PREVIO AVISO

FICHA TÉCNICA

VÁLVULA FLOTADORA CON BOLA PLÁSTICA HKPF Y BOLA DE COBRE HKVF DE 1-1/2" Y 2" SERIE 330



No.	DESCRIPCIÓN	MATERIAL	CT.
16	BOLA FLOTADOR	Plástico/Metal	1
15	VARILLA	LATÓN	1
14	CONECTOR	BRONCE	1
13	TORNILLO CONECTOR	LATÓN	1
12	PALANCA	BRONCE	1
11	PIN CHAVETA	LATÓN	4
10	HORQUILLA	BRONCE	1
9	EMPAQUE	FIELTRO	1
8	BRIDA	LATÓN	2
7	VÁSTAGO	LATÓN	1
6	TORNILLO VÁSTAGO	LATÓN	1
5	PLATO POSTERIOR	LATÓN	1
4	SELLO	CAUCHO	1
3	PLATO ANTERIOR	LATÓN	1
2	CUERPO	BRONCE	1
1	TUERCA CONEXIÓN	BRONCE	1
No.	DESCRIPCIÓN	MATERIAL	CT.

PRESIÓN MAX. DE CIERRE : 125 PSI.		
IDENTIFICACIÓN: HELBERT, TAMAÑO		
PESO V.Flotaadora sola.	1,14 kg.	1,45 kg.
PESO con Bola Plástica y Varilla.	1,51 kg.	1,82 kg.
PESO con Bola de Cobre y Varilla.	1,56 kg.	1,87 kg.
Diámetro de Conexión ØD	1-1/2"x11,5h-NPT	2"x11,5h-NPT
Altura Válvula Completa H	112mm	116mm
Longitud Cuerpo LC	121mm	138mm
REFERENCIA	HK PF / VF 038	HK PF / VF 050
TAMAÑO	V. FLOT. 1-1/2"	V. FLOT. 2"

CONTACTENOS: PBX: (57-1)3681077 • FAX: (57-1)3440120 • WWW.HELBERTYCIA.COM
Bogotá D.C. - Colombia - Sur América