

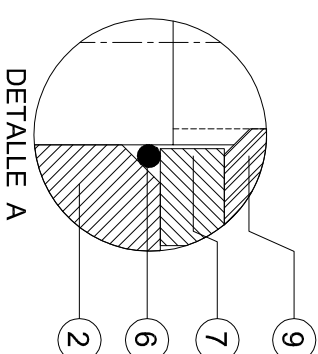
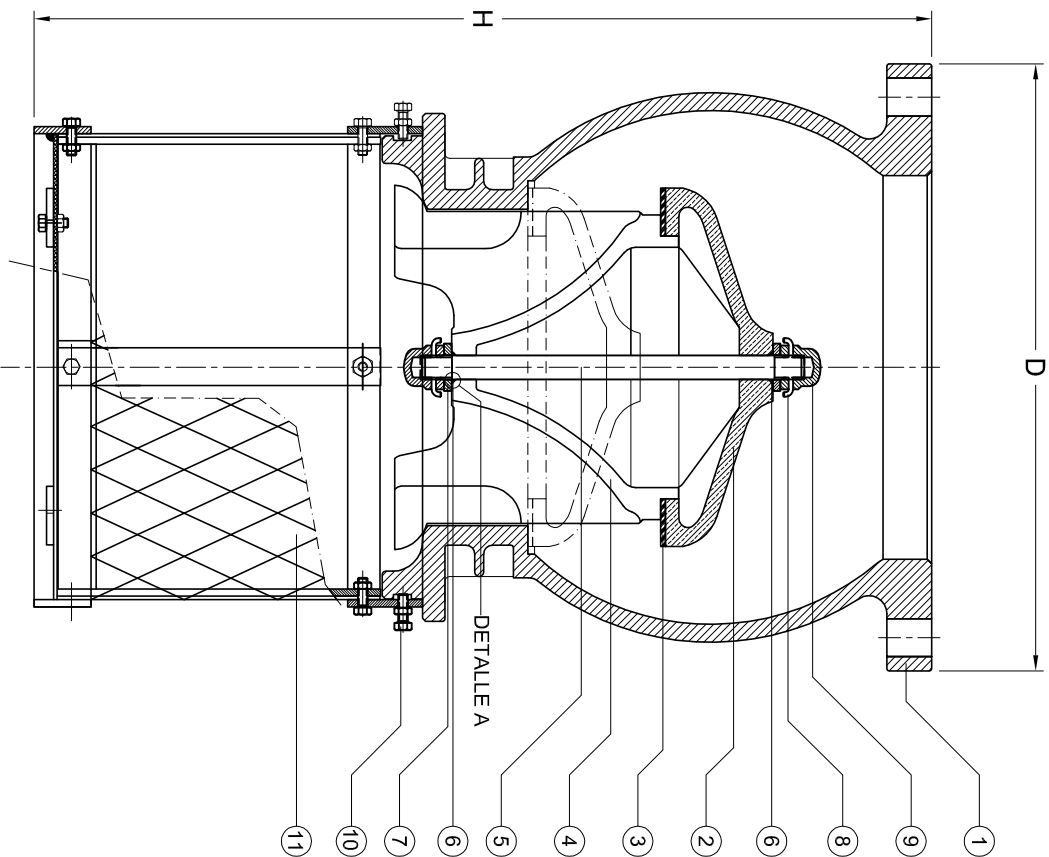


HELBERT
Calidad, experiencia y tecnología

FICHA TÉCNICA

ODDE-FT
EDICIÓN: 08-14

VÁLVULA DE PIE EN ALUMINIO HEVP DE 8" A 12" SERIE 140



IDENTIFICACION		HELBERT, TAMAÑO DE VÁLVULA, PRESIÓN DE TRABAJO.					
PRESIÓN DE TRABAJO		100 psi.		100 psi.		100 psi.	
PESO TOTAL		21 Kg.		35 Kg.		59 Kg.	
H ALTURA TOTAL		504 mm.		601 mm.		759 mm.	
D	DIÁMETRO DE BRIDA	342,9 mm. (13-1/2")		406,4 mm. (16")		482,6 mm. (19")	
11	CAVASTILLA	1	ACERO IRISADO	1	ACERO IRISADO	1	ACERO IRISADO
10	TORNILLO PRISIONERO	4	ACERO GALVANIZADO	4	ACERO GALVANIZADO	4	ACERO GALVANIZADO
9	TUERCA	2	LATÓN	2	LATÓN	2	LATÓN
8	PASADOR	2	LATÓN	2	LATÓN	2	LATÓN
7	SUPLENTO TUERCA	2	LATÓN	2	LATÓN	2	LATÓN
6	O-RING	1	CAUCHO	1	CAUCHO	1	CAUCHO
5	VASTAGO	1	ACERO IRISADO	1	ACERO IRISADO	1	ACERO IRISADO
4	TRIPODE	1	ALUMINIO	1	ALUMINIO	1	ALUMINIO
3	SELLO	1	NEOPRENO	1	NEOPRENO	1	NEOPRENO
2	PLATO	1	ALUMINIO	1	ALUMINIO	1	ALUMINIO
1	CUERPO	1	ALUMINIO	1	ALUMINIO	1	ALUMINIO
No.	DESCRIPCION	MATERIAL	CAN.	MATERIAL	CAN.	MATERIAL	CAN.
	REFERENCIA.	HEVP 200 - 8"		HEVP 250 - 10"		HEVP 300 - 12"	

CUADRO DE CARACTERÍSTICAS

CONTACTENOS: PBX: (57-1)3681077 • FAX: (57-1)3440120 • WWW.HELBERTYCIA.COM
Bogotá D.C. - Colombia - Sur América

HELBERT SE RESERVA EL DERECHO A MODIFICACIONES SIN PREVIO AVISO

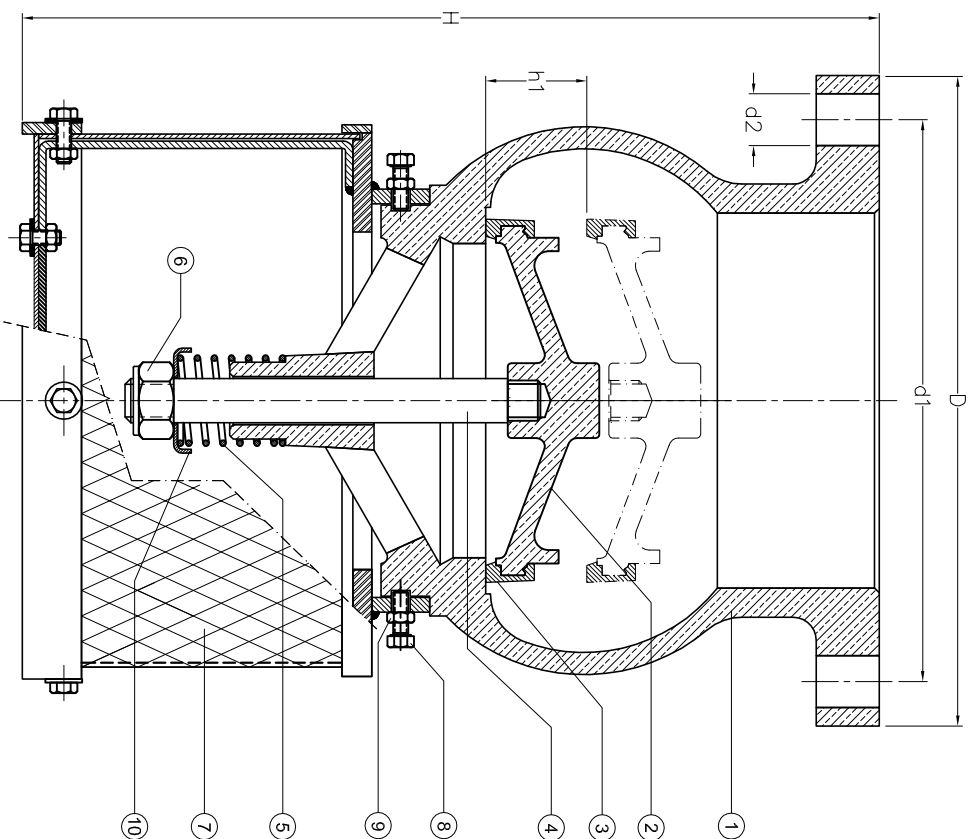


HELBERT
Calidad, experiencia y tecnología

FICHA TÉCNICA

ODDE-FT
EDICIÓN: 03-19

VÁLVULA DE PIE EN HIERRO HECG DE 3" A 6" SERIE 130
VÁLVULA DE PIE EN ALUMINIO HEVP DE 6" SERIE 140



Item	REFERENCIA	HECG 075 - 3"	HECG 100 - 4"	HECGVP 150 - 6"
h1	Apertura	14 mm	22 mm.	30 mm.
H	Longitud Total	192 mm	266 mm.	368 mm.
D	Díametro Exterior	190,5 mm (7 1/2")	228,6 mm (9")	279,4 mm (11")
d1	Dia. entre centros	152,4 mm (6")	190,5 mm (7 1/2")	241,3 mm (9,5")
d2	Díametro Agujero	19,05 mm (3/4")	19,05 mm (3/4")	22,2 mm (7/8")
Presión de Trabajo Fe		150 psi.	150 psi.	150 psi.
Presión de Trabajo Al		125 psi.	125 psi.	125 psi.
Peso Total Hierro (Fe)		6,8 Kg.	14 Kg.	26 Kg.
Peso Total Aluminio (Al)		N/A	N/A	15 Kg.

Identificación: HELBERT. TAMAÑO DE VÁLVULA. PRESIÓN DE TRABAJO. DIRECCIÓN DE FLUJO

No.	DESCRIPCIÓN	MATERIAL V.P. 3"	CT.	MATERIAL V.P. 4"	CT.	MATERIAL V.P. 6"	CT.
10	CAZUELA	LATON	1	LATON	1	LATON	1
9	TUERCA-CANASTILLA	GALVANIZADO	2	GALVANIZADO	3	GALVANIZADO	3
8	ORNILLO-CANASTILLA	GALVANIZADO	2	GALVANIZADO	3	GALVANIZADO	3
7	CANASTILLA	ACERO BIPROMADO	1	ACERO BIPROMADO	1	ACERO BIPROMADO	1
6	TUERCA DE SEGURIDAD	ACERO INOXIDABLE	1	ACERO INOXIDABLE	1	LATON	1
5	RESORTE	ACERO INOXIDABLE	1	ACERO INOXIDABLE	1	ACERO INOXIDABLE	1
4	VASTAGO	LATON	1	LATON	1	LATON	1
3	SELLO	CAUCHO	1	CAUCHO	1	CAUCHO	1
2	PLATO ANTICOLIFE	BRONCE	1	BRONCE	1	BRONCE	1
1	CUERPO	HIERRO	1	HIERRO	1	HIERRO/ALUMINIO	1

CONTACTENOS: PBX: (57-1)3681077 • FAX: (57-1)3440120 • WWW.HELBERTYCIA.COM
Bogotá D.C. - Colombia - Sur América

HELBERT SE RESERVA EL DERECHO A MODIFICACIONES SIN PREVIO AVISO