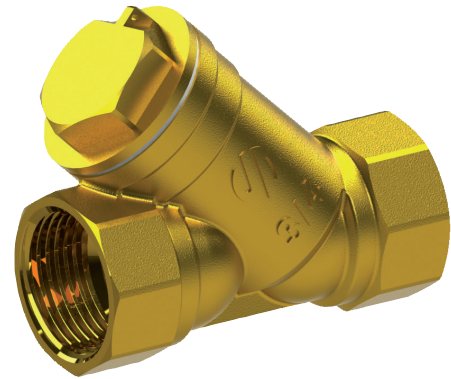




filtro inclinado



FICHA TÉCNICA 07/2015 | IPO8030

APLICACIONES

Los filtros de asiento inclinado de ARCO, por su diseño y materiales son adecuadas para su uso en instalaciones de agua potable.

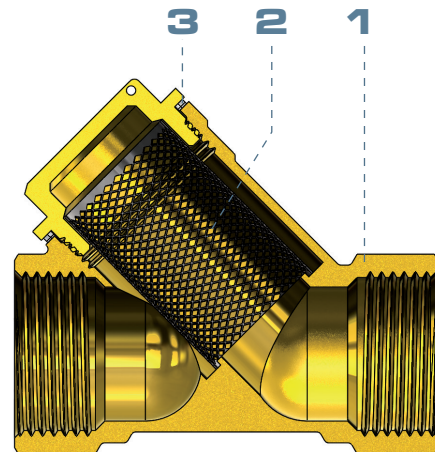
En general son adecuados para aquellas aplicaciones que requieran proteger instalaciones frente a la entrada de partículas de cierto tamaño.

CONDICIONES DE SERVICIO

Presión nominal: 16 bar
 Rango de temperaturas: 0°C hasta 80°C
 (excluyendo congelación)
 Fluido: Agua potable, agua caliente sanitaria y agua (con máximo 30% glicol)

COMPONENTES

Item	Componente	Material	Tratamiento
1	Cuerpo y tapón	Latón Europeo CW617N	Color latón
2	Filtro	Acero Inoxidable	
3	Junta	Fibra	



PRINCIPALES CARACTERÍSTICAS

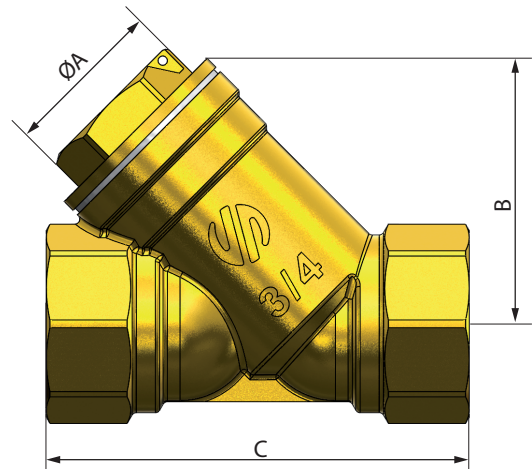
Características de la malla del filtro inclinado:

Diámetro Nominal	1/2 - 3/4 - 1	1 1/4 - 1 1/2 - 2
Paso Máximo del Agujero	1 mm	1.2 mm
Diámetro del agujero inscrito	800 micron	1000 micron
Agujeros por cm ²	70	70
% agujeros por superficie total	45%	50%



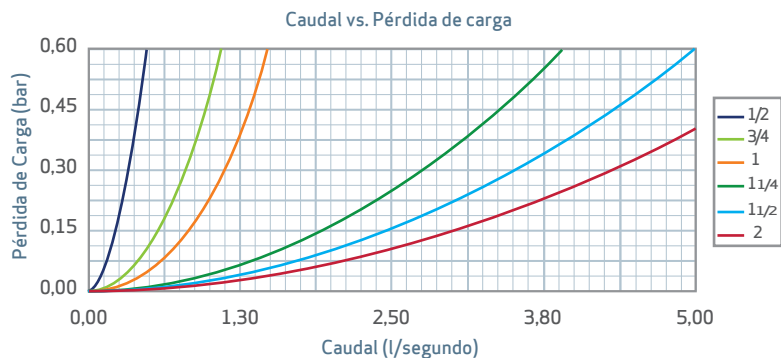
DIMENSIONES

Medida	A	B	C
1/2H-1/2H	28	39	57
3/4H-3/4H	33	43	68
1H-1H	35	52	75
1 1/4H-1 1/4H	48	69	93
1 1/2H-1 1/2H	57	75	107
2H-2H	70	92	126



CARACTERÍSTICAS HIDRÁULICAS

Características hidráulicas obtenidas de acuerdo con la norma EN 1267.



INSTALACIÓN Y MANTENIMIENTO.

Durante la instalación sujetar el filtro por el extremo de conexión, nunca por la parte central para evitar deformaciones en los componentes internos. Pueden instalarse en posición horizontal o vertical, pero siempre siguiendo el sentido de la flecha grabada en el cuerpo.

Se procederá a limpiar el filtro si se aprecia que se ha colmatado.

