



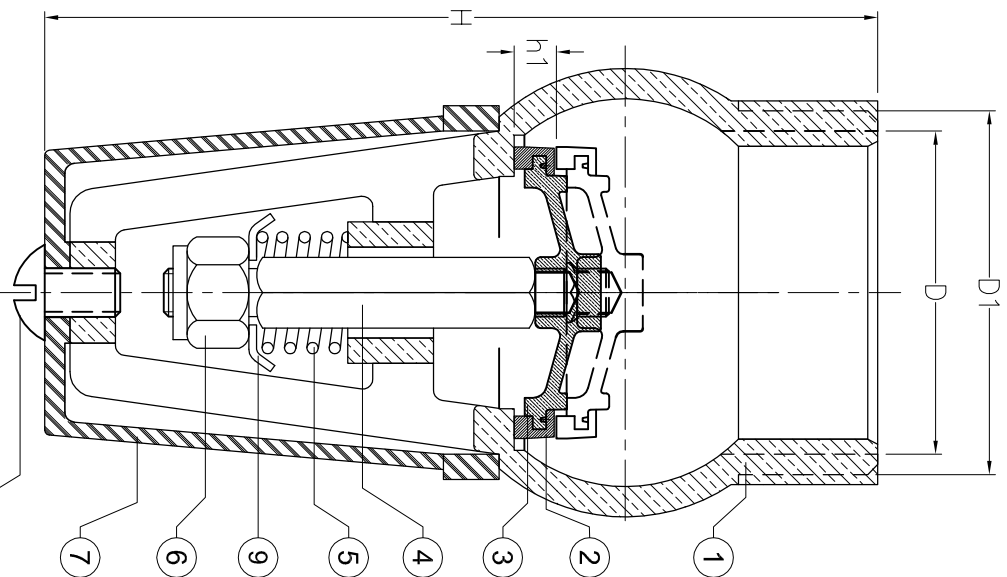
HELBERT
Calidad, experiencia y tecnología

ODDE-FT
EDICION: 08-14

FICHA TÉCNICA

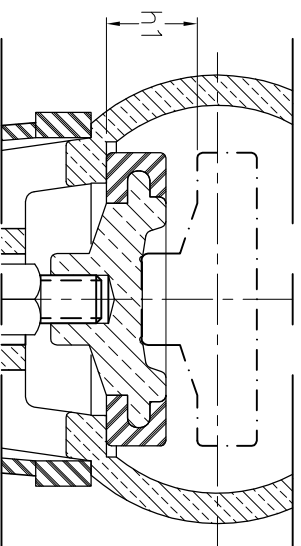
VÁLVULA DE PIE EN BRONCE CON CANASTILLA METÁLICA HAVMI DE 1 1/2" A 2 1/2" - SERIE 110

** REFERENCIA 2" y 2-1/2"
CON PLATO ANTIGOLPE DE ARIETE



IDENTIFICACION		HELBERT: TAMAÑO VALVULA PRESION DE TRABAJO			
PRESION DE PRUEBA	250 psi.	250 psi.	250 psi.	250 psi.	
PRESION DE TRABAJO	150 psi.	150 psi.	150 psi.	150 psi.	
PESO TOTAL	510 gr.	1020 gr.	1070 gr.	1070 gr.	
DESPLAZAMIENTO DE SELLO	9 mm.	11 mm.	12 mm.	12 mm.	
H	110 mm.	143 mm.	152 mm.	152 mm.	
D1	ROSCA DE CONEXION	1-1/2" NPT (Rosca Interna)	2" NPT (Rosca Interna)	2-1/2" NPT (Rosca Externa)	
D	ROSCA DE CONEXION	1-1/2" NPT (Rosca Interna)	2" NPT (Rosca Interna)	2-1/2" NPT (Rosca Externa)	
10	CAZUELA	1	LATÓN	1	LATÓN
9	TORNILLO CANASTILLA	1	LATÓN	1	LATÓN
8	TAPA CAN. METALICA	1	LATÓN	1	LATÓN
7	CANASTILLA METALICA	1	LATÓN	1	LATÓN
6	TUERCA DE SEGURIDAD	1	ACERO INOX	1	ACERO INOX
5	RESORTE	1	ACERO INOX	1	ACERO INOX
4	VASTAGO	1	LATÓN	1	LATÓN
3	PLATO	1	LATÓN	1	LATÓN
2	SELLO	1	CAUCHO	1	CAUCHO
1	CUERPO	1	BRONCE	1	BRONCE
No.	DESCRIPCION	MATERIAL	CAN.	MATERIAL	CAN.
	REFERENCIA.	HAVMI 038 - 1-1/2"		HAVMI 050 - 2"	
					HAVMI 063 - 2-1/2"

CUADRO DE CARACTERÍSTICAS



** REFERENCIA 1-1/2"

CONTACTENOS: PBX: (57-1)3681077 • FAX: (57-1)3440120 • WWW.HELBERTYCIA.COM

Bogotá D.C. - Colombia - Sur América

HELBERT SE RESERVA EL DERECHO A MODIFICACIONES SIN PREVIO AVISO

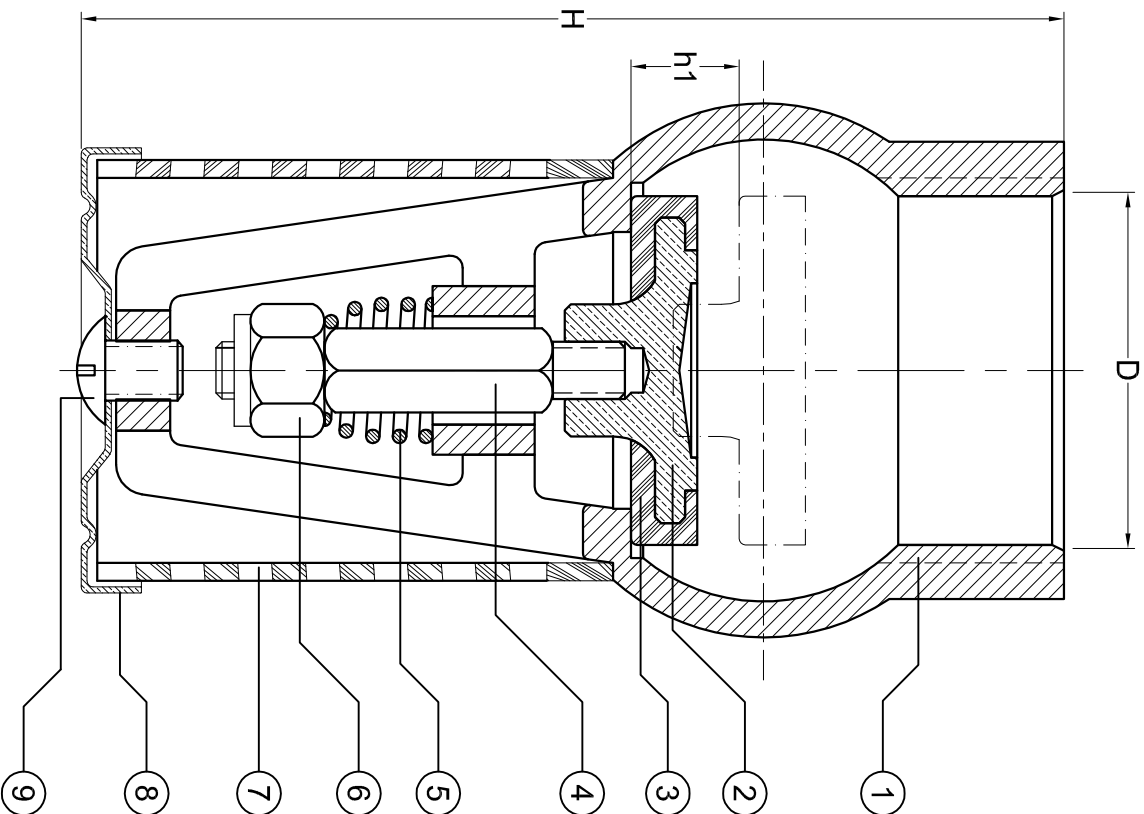


HELBERT
Calidad, experiencia y tecnología

ODDE-FT
EDICIÓN: 08-14

FICHA TÉCNICA

VÁLVULA DE PIE EN BRONCE CON CANASTILLA
METÁLICA HAVM DE 3/4" A 1 1/4" - SERIE 110



IDENTIFICACION	HELBERT. TAMAÑO VALVULA. PRESION DE TRABAJO					
PRESION DE PRUEBA	250 psi.	250 psi.	250 psi.			
PRESION DE TRABAJO	150 psi.	150 psi.	150 psi.			
PESO TOTAL	150 gr.	240 gr.	420 gr.			
H1 DESPLAZAMIENTO DE SELLO	4 mm.	9 mm.	8 mm.			
H ALTURA TOTAL	69 mm.	82 mm.	97 mm.			
D ROSCA DE CONEXION	3/4"x1/4"-NPT	1"x1.5"-NPT	1-1/4"x1.5"-NPT			
9 TORNILLO CANASTILLA	LATÓN	1	LATÓN	1	LATÓN	1
8 TAPA CAN. METALICA	LATÓN	1	LATÓN	1	LATÓN	1
7 CANASTILLA	LATÓN	1	LATÓN	1	LATÓN	1
6 TUERCA DE SEGURIDAD	ACERO INOX	1	ACERO INOX	1	ACERO INOX	1
5 RESORTE	ACERO INOX	1	ACERO INOX	1	ACERO INOX	1
4 VÁSTAGO	LATÓN	1	LATÓN	1	LATÓN	1
3 SELLO	CAUCHO	1	CAUCHO	1	CAUCHO	1
2 PLATO	LATÓN	1	LATÓN	1	LATÓN	1
1 CUERPO	BRONCE	1	BRONCE	1	BRONCE	1
No. REFERENCIA	HAVM 019 - 3/4"	HAVM 025 - 1"	HAVM 032 - 1-1/4"			

CUADRO DE CARACTERISTICAS

CONTACTENOS: PBX: (57-1)3681077 • FAX: (57-1)3440120 • WWW.HELBERTYCIA.COM
Bogotá D.C. - Colombia - Sur América

HELBERT SE RESERVA EL DERECHO A MODIFICACIONES SIN PREVIO AVISO