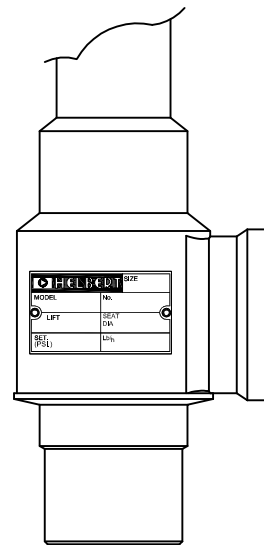
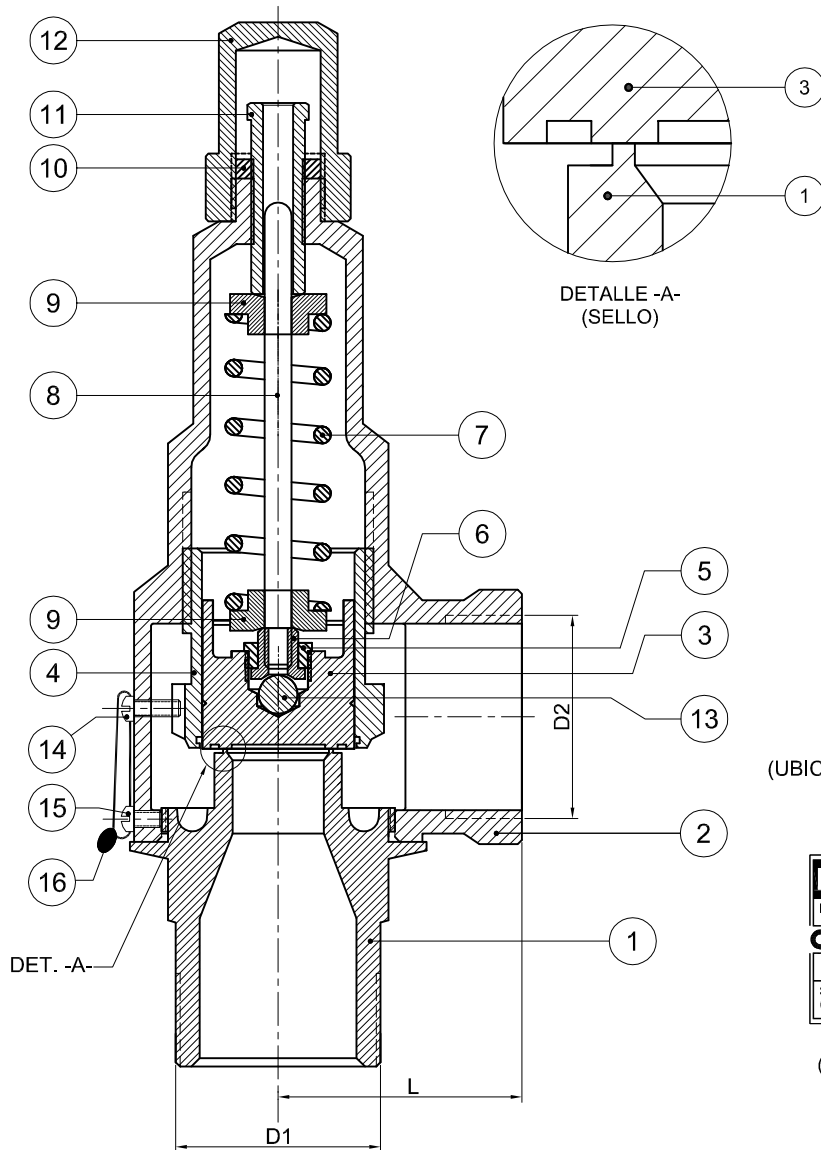
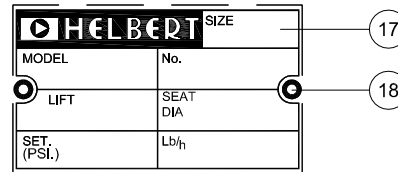


FICHA TÉCNICA

**VÁLVULA DE ALIVIO PARA AGUA, SIN PALANCA
HNVA DE 1-1/2" A 2" SERIE 410**



(UBICACIÓN PLACA DE IDENTIFICACIÓN)

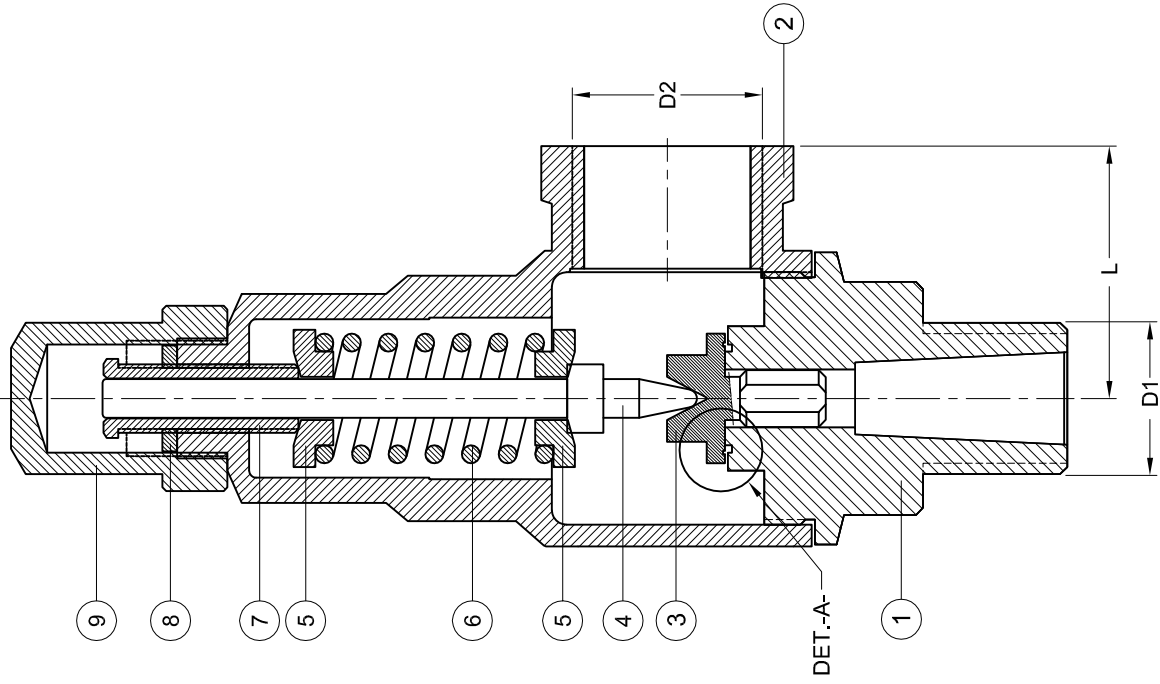


DETALLE -B-
(PLACA DE IDENTIFICACIÓN)

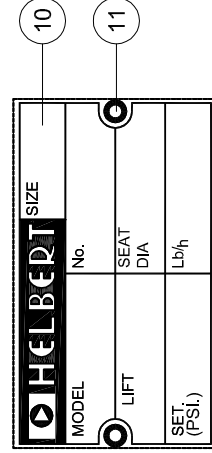
PRUEBA DE APERTURA. (PSI.)		PRESIÓN MÍNIMA = 30, PRESIÓN MÁXIMA 200.	
IDENTIFICACIÓN:		HELBERT, TAMAÑO DE VÁLVULA PRESIÓN DE CALIBRACIÓN, MODELO, SERIE (VER DET.-B- PLACA DE IDENTIFICACIÓN)	
L (LONGITUD DE CONEXIÓN - SALIDA)	56 mm.	70 mm.	
D2 (ROSCA DE CONEXIÓN - HEMBRA)	1-1/2"x11.5h-NPT	2"x11.5h-NPT	
D1 (ROSCA DE CONEXIÓN - MACHO)	1-1/2"x11.5h-NPT	2"x11.5h-NPT	
PESO TOTAL:		2560 gr	4000 gr
18	REMACHES PLACA IDENTIFICACIÓN	2	ALUMINIO ALUMINIO
17	PLACA DE IDENTIFICACIÓN	1	ACERO INOX. ACERO INOX.
16	SELLO DE SEGURIDAD	1	PLOMO PLOMO
15	TORNILLO FIJACIÓN CONECTOR	1	LATÓN LATÓN
14	TORNILLO FIJACIÓN GUÍA TAPÓN	1	LATÓN LATÓN
13	ESFERA	1	ACERO INOX. ACERO INOX.
12	CAPERUZA	1	LATÓN LATÓN
11	TORNILLO DE REGULADOR	1	LATÓN LATÓN
10	CONTRATUERCA	1	LATÓN LATÓN
9	GUÍA RESORTE	2	LATÓN LATÓN
8	VÁSTAGO	1	ACERO INOX. ACERO INOX.
7	RESORTE	1	ACERO INOX. ACERO INOX.
6	GUÍA VÁSTAGO	1	LATÓN LATÓN
5	TUERCA TAPÓN	1	LATÓN LATÓN
4	GUÍA TAPÓN	1	BRONCE BRONCE
3	TAPÓN	1	BRONCE BRONCE
2	CUERPO	1	BRONCE BRONCE
1	CONECTOR	1	BRONCE BRONCE
No.	DESCRIPCIÓN	CAN.	HNVA 038 HNVA 050

CONTACTENOS: PBX: (57-1)3681077 • FAX: (57-1)3440120 • WWW.HELBERTYCIA.COM
Bogotá D.C. - Colombia - Sur América

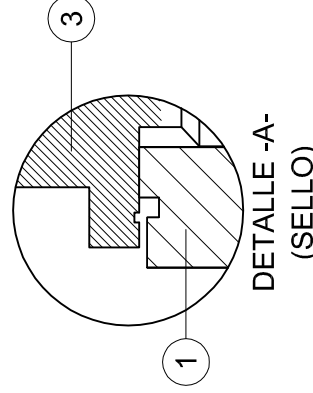
**VÁLVULA DE ALVIO PARA AGUA, SIN PALANCA HNVA
DE 1/2" A 1" SERIE 410**



PRUEBA DE APERTURA. (PSI)	PRESIÓN MÍNIMA = 30, PRESIÓN MÁXIMA 200.		
IDENTIFICACIÓN:	HELBERT, TAMAÑO DE VÁLVULA		
	PRESIÓN DE CALIBRACIÓN, MODELO, SERIE (VER DET.-B)		
PESO TOTAL	680 gr	700 gr	950 gr
L (LONGITUD DE CONEXIÓN - SALIDA)	35 mm.	40 mm.	
D2 (ROSCA DE CONEXIÓN - HEMBRA)	3/4"x14h-NPT	1"x14h-NPT	
D1 (ROSCA DE CONEXIÓN - MACHO)	1/2"x14h-NPT	3/4"x14h-NPT	1"x14h-NPT
11 REMACHES PLACA IDENTIFICACIÓN	2 ALUMINIO	ALUMINIO	ALUMINIO
10 PLACA DE IDENTIFICACIÓN	1 ACERO INOX.	ACERO INOX.	ACERO INOX.
9 CAPERUZA	1 LATÓN	LATÓN	LATÓN
8 CONTRATUERCA	1 LATÓN	LATÓN	LATÓN
7 TORNILLO DE GRADUACIÓN	1 LATÓN	LATÓN	LATÓN
6 RESORTE	1 ACERO INOX.	ACERO INOX.	ACERO INOX.
5 GUIA RESORTE	2 LATÓN	LATÓN	LATÓN
4 VÁSTAGO	1 LATÓN	LATÓN	LATÓN
3 TAPÓN	1 BRONCE	BRONCE	BRONCE
2 CUERPO	1 BRONCE	BRONCE	BRONCE
1 CONECTOR	1 BRONCE	BRONCE	BRONCE
No.	DESCRIPCIÓN	CAN.	MATERIAL
	REFERENCIA		
		HNVA 012	HNVA 019
			HNVA 025



DETALLE -B-
(PLACA DE IDENTIFICACIÓN)



DETALLE -A-
(SELLO)

CONTACTENOS: PBX: (57-1)3681077 • FAX: (57-1)3440120 • WWW.HELBERTYCIA.COM
Bogotá D.C. - Colombia - Sur América