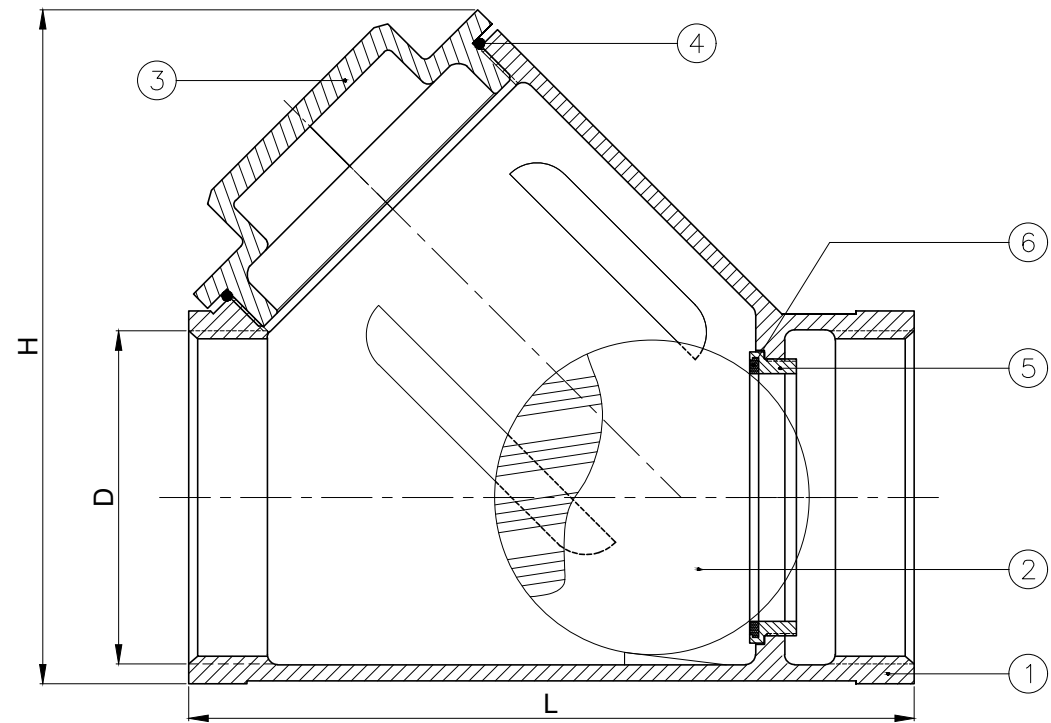




CHEQUE DE BOLA EN BRONCE TIPO (HICB) DE 3" Y 4"- SERIE 235



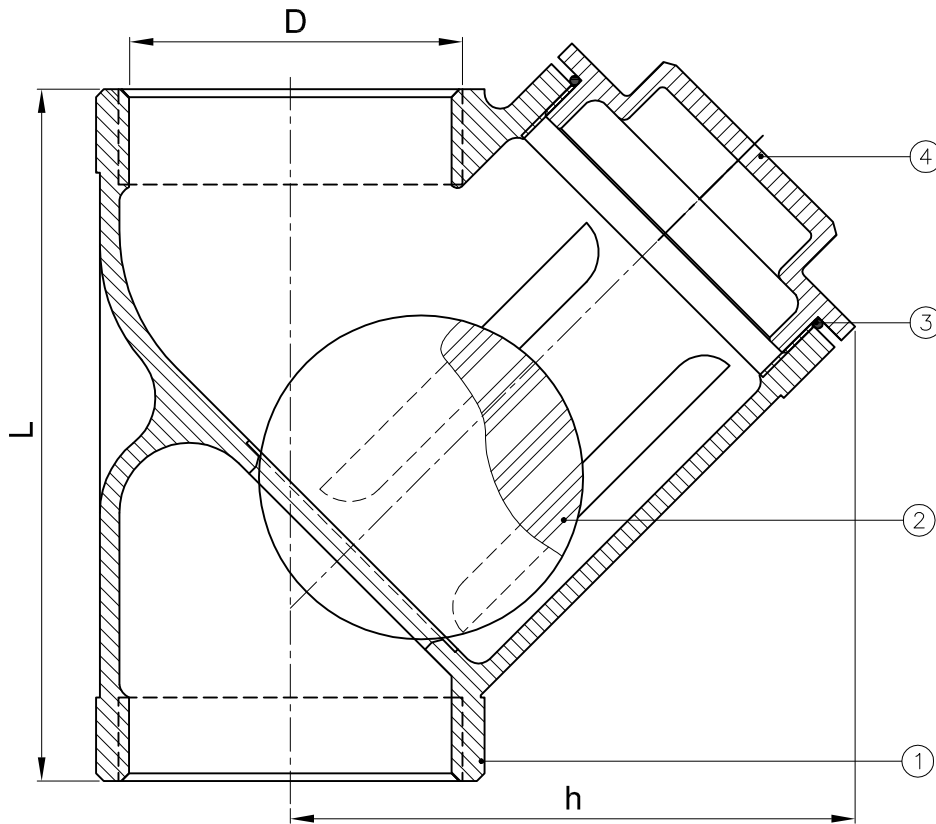
| Ítem | REFERENCIA | HICB 100 - 4" | HICB 075 - 3" |
|-------------------------------|------------------|---------------|---------------|
| L | Longitud Total | 249 mm. | 178 mm. |
| D | Rosca Conexión | 4" x 8h - NPT | 3" x 8h - NPT |
| h | Altura al Centro | 167 mm. | 143 mm. |
| Presión de Prueba | | 150 psi. | 150 psi. |
| Presión máxima de Trabajo | | 100 psi. | 100 psi. |
| Temperatura máxima de Trabajo | | 90 °C | 90 °C |
| Peso Total | | 10.4 Kg. | 5.28 Kg. |

Identificación
HELBERT, TAMAÑO DE VÁLVULA, PRESIÓN DE TRABAJO, DIRECCIÓN DE FLUJO

| 6 | SELLO | CAUCHO | 1 |
|-----|---------------|----------|------|
| 5 | ASIENTO | BRONCE | 1 |
| 4 | ANILLO O-RING | CAUCHO | 1 |
| 3 | CAPERUZA | BRONCE | 1 |
| 2 | BOLA | EBONITA | 1 |
| 1 | CUERPO | BRONCE | 1 |
| No. | DESCRIPCIÓN | MATERIAL | CAN. |

FICHA TÉCNICA

**CHEQUE DE BOLA EN BRONCE TIPO HICB
DE 1-1/2" A 2-1/2" - SERIE 235**



| Item | REFERENCIA | HICB 038 - 1 1/2" | HICB 050 - 2" | HICB 063 - 2 1/2" |
|--|------------------|------------------------|--------------------|-------------------|
| L | Longitud Total | 121 mm | 141 mm. | 148 mm. |
| D | Rosca Conexión | 1 1/2" x 11 1/2h - NPT | 2" x 11 1/2h - NPT | 2 1/2" x 8h - NPT |
| h | Altura al Centro | 90 mm | 104 mm. | 118 mm. |
| Presión de Prueba | | 225 psi. | 225 psi. | 225 psi. |
| Presión de Trabajo | | 150 psi. | 150 psi. | 150 psi. |
| Peso Total | | 1.5 Kg. | 2.5 Kg. | 3.2 Kg. |
| Identificación: HELBERT, TAMAÑO DE VÁLVULA, PRESIÓN DE TRABAJO, DIRECCIÓN DE FLUJO | | | | |

| | | | |
|-----|-------------|----------|------|
| 4 | CAPERUZA | BRONCE | 1 |
| 3 | O-RING | CAUCHO | 1 |
| 2 | BOLA | CAUCHO | 1 |
| 1 | CUERPO | BRONCE | 1 |
| No. | DESCRIPCIÓN | MATERIAL | CAN. |