

coflex® 

Lista de **Precios**



Hecho en
México



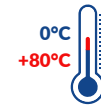


ACCESORIOS PARA SANITARIO

Bridas Flexibles

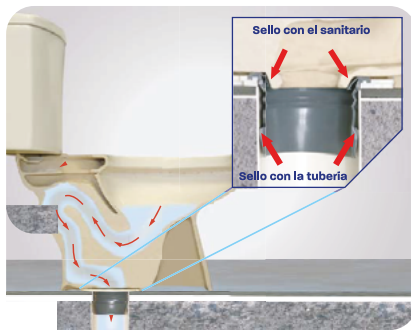


Brida Flexible Manga Corta



CÓDIGO	MEDIDA	CORRIGE DESFASAMIENTO	UNIDAD DE EMPAQUE	PRECIO	POL
PPB-150	3"	Hasta 2.5 cm	10	\$57,600	DE
PPB-200	4"	Hasta 2.5 cm	20	\$57,800	DE
PPB-300	4"(ML)	Hasta 5 cm	6	\$76,600	DE

Para tubería de PVC, corrige desfaseamientos en la tubería y se adapta a tubería ovalada.



Sello hermetico a tubería y sanitario que evita filtraciones y el retorno de malos olores.

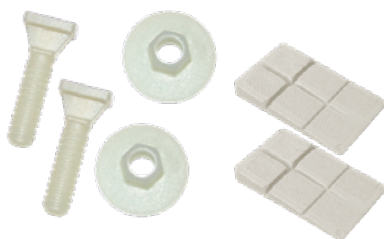
Máxima fijación al piso para una adecuada corrección de desfaseamiento



Corrige desfaseamientos hasta los 5cm

Aleta de sello auxiliar que mantiene el sello hermetico por más tiempo.

Kits Repuesto Brida Sanitaria



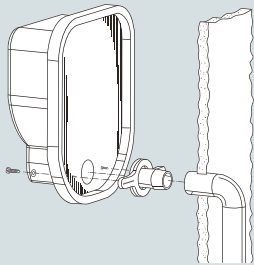
CÓDIGO	UNIDAD DE EMPAQUE	PRECIO	POL
TB-A215P	6	\$10,000	DE

Brida para Orinal



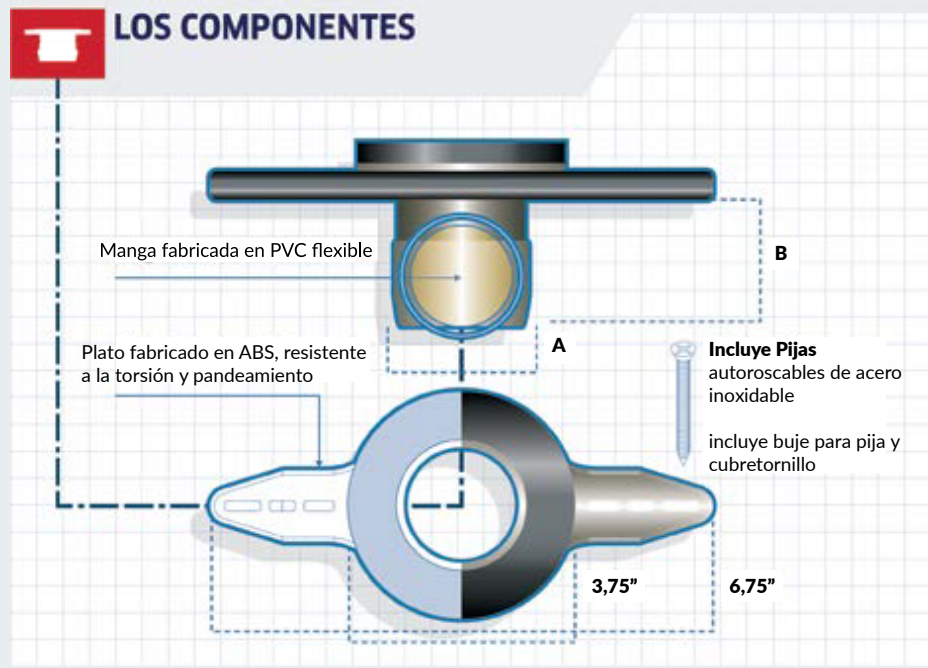
CÓDIGO	MEDIDA	UNIDAD DE EMPAQUE	PRECIO	POL
PB-402	2"	6	\$54,300	DE

BRIDA FLEXIBLE PARA ORINAL



- ✓ Para mingitorios con descarga horizontal y trampa integrada
- ✓ Compatible con mingitorios con orificios de fijación desde 3.5" hasta 6.5" de distancia
- ✓ Garantiza un sello hermético tanto al mingitorio como a la tubería de descarga
- ✓ Patente: 286520 / Otras patentes en trámite

LOS COMPONENTES



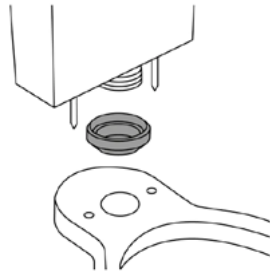
Empaque Esponjoso



Hecho en México



- Material en PVC
- Diametro descarga para 2" y 3"



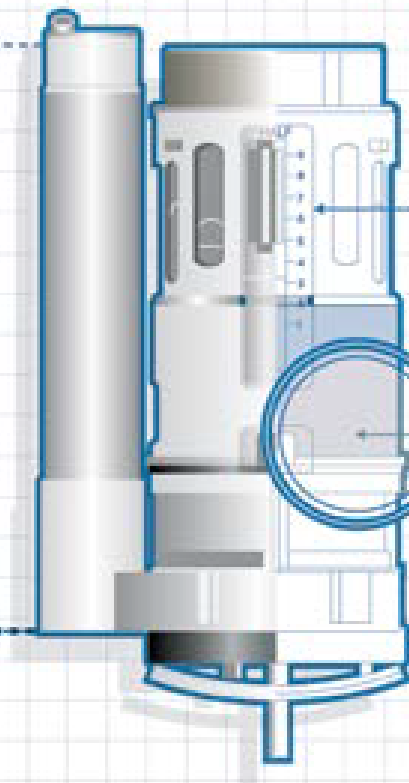
CÓDIGO	UNIDAD DE EMPAQUE	PRECIO	POL
PP-B7100	15	\$ 6.100	DE



LAS PARTES INTEGRANTES DE UNA BUENA DESCARGA

Ahorro de agua de **hasta 44%**

Altura ajustable del rebosadero



Niveles de ajuste de descarga que señalan la parte en donde están los números

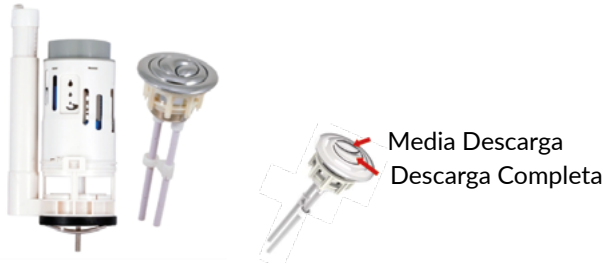
Cuerpo de ABS

Sello de silicón

VÁLVULAS DE ENTRADA Y SALIDA PARA SANITARIO

Válvulas de Descarga

Válvula de Descarga para Sanitario One Piece 2"



- Botón universal incluido
- Mecanismo de fijación: ancla y tornillos de acero inoxidable
- Niveles de descarga: media, completa y completa +

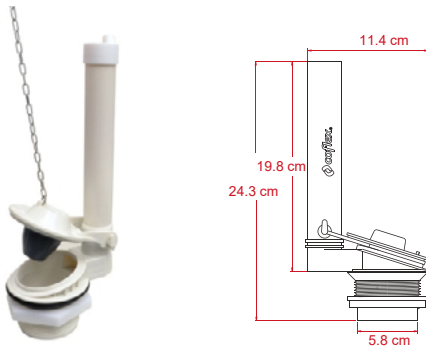


Hecho en México



CÓDIGO	UNIDAD DE EMPAQUE	PRECIO	POL
PP-B6022	5	\$ 103,700	DE

Válvula de Descarga para Sanitario con Agua Stop 2"



- Material : ABS
- Pera de descarga: rígida con sello de silicón
- Cadena: acero inoxidable 15 cm



Hecho en México



CÓDIGO	UNIDAD DE EMPAQUE	PRECIO	POL
PP-B6021	10	\$ 35,100	DE

Válvula de Descarga 2" con Agua Stop



- Altura de rebosadero : 21,5 cm
- Material : PVC blanco
- Pera de descarga: PVC flexible
- Cadena: PVC blanco 25,4 cm



Hecho en México



CÓDIGO	UNIDAD DE EMPAQUE	PRECIO	POL
PP-B6038	10	\$ 25,900	DE

Kit Sanitario Clásico



Hecho en México



- Válvula de admisión tradicional con Flotadora
- Manivela plástica con material cromado



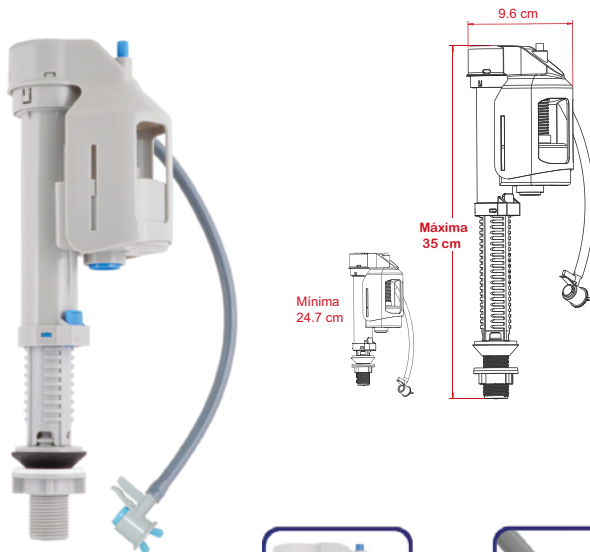
CÓDIGO	UNIDAD DE EMPAQUE	PRECIO	POL
PPS-A005	6	\$ 55,100	DE

Válvulas de Entrada para Sanitarios

Válvula de Entrada Universal Expansible o Ajustable en su Altura



Hecho en México



- Baja presión desde 2 Lb
- Alta presión hasta 120 Lb



CÓDIGO	UNIDAD DE EMPAQUE	PRECIO	POL
PP-B3080	10	\$ 60,600	DE



Ajuste fino del nivel del agua



Válvula reguladora para el nivel del espejo



Flotador protegido para libre funcionamiento



Filtro removible



Altura ajustable a todo tanque

Válvula de Entrada para Sanitario



Hecho en México



Válvula de admisión adaptable a la mayoría de tanques sanitarios, reduce el consumo de agua en sanitarios.

- Altura ajustable de 26,5 cm
- Baja y alta presión
- Manguera de hule de 10 cm x 1/4" de diametro



CÓDIGO	UNIDAD DE EMPAQUE	PRECIO	POL
PP-B3011	25	\$ 41,700	DE

Válvula de Llenado clásica sin flotador



Hecho en México



Valvula de llenado tipo estándar sin bola flotador, se adapta a diferentes tipo de tanque sanitario, llenado silencioso.

- Altura ajustable de 20 cm
- Presión de trabajo 22 PSI



CÓDIGO	UNIDAD DE EMPAQUE	PRECIO	POL
PP-B3040	24	\$ 16.800	DE

Accesorios para Sanitario

Kit de Tornillos Unión Tanque / Taza



PP-B2040

PP-B2045



Hecho en México



- PP-B2045 • Tornillo metalico bañado en acero tropicalizado con tuercas para tornillos acetal
- PP-B2040 • Tornillos plasticos adaptables a la mayoría de sanitarios, resistentes por el tipo de material POM



CÓDIGO	LARGO	MATERIAL	UNIDAD DE EMPAQUE	PRECIO	POL
PP-B2040	2-1/4"	Plástico	50	\$ 4.000	DE
PP-B2045	2-1/2"	Acero Tropicalizado	15	\$ 7.200	DE

Pera De Descarga 2" PZ (Agua Stop)



Resistente al agua dura, elimina fugas, tiene un sello hermético, confiable y el material pera y cadena PVC negro.

La cadena mide **25.4 cm**



CÓDIGO	MEDIDA	UNIDAD DE EMPAQUE	PRECIO	POL
PP-B6026	2"	24	\$ 7,800	DE

Pera De Descarga (Agua Stop) Flapper Transparente



Resistente al agua con exceso de cloro para válvulas de descarga con o sin soportes laterales, sello obturador y cuerpo transparente.

Material Pera de descarga : PVC flexible **Mide:** 2"
Material cadena: Acero inoxidable **Mide:** 15 cm



CÓDIGO	MEDIDA	UNIDAD DE EMPAQUE	PRECIO	POL
PP-B6025T	2"	24	\$ 17.400	DE

Manivela Plástica Cromada PZ



Compatible para la mayoría de sanitarios autoajustable, la tuerca no se afloja con el tiempo.

Manivela cromada: ABS
Brazo: 20 cm : Poliestireno
Rosca : Macho
Tuerca: ABS



CÓDIGO	UNIDAD DE EMPAQUE	PRECIO	POL
PP-B5061	24	\$ 12.200	DE

17 AGO 2024



Hecho en México



Manivela Frontal Plástica Blanca Wc PZ



Manivela frontal plástica color blanco para descarga de sanitarios.

Brazo : 20 cm poliestireno
Angulo de Brazo: 15° - 30° para mejor funcionamiento
Manivela blanca en ABS



CÓDIGO	UNIDAD DE EMPAQUE	PRECIO	POL
PPB-5062	24	\$ 7.500	DE

Botón repuesto válvula dual 3 medidas



Hecho en México



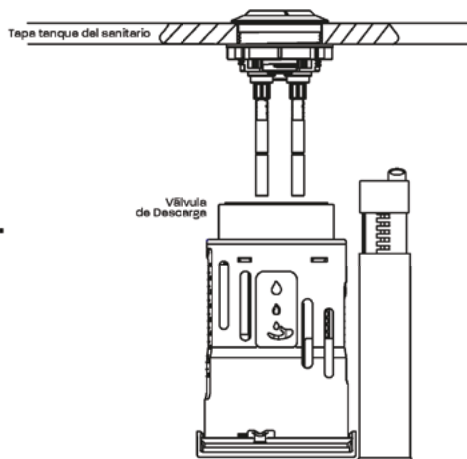
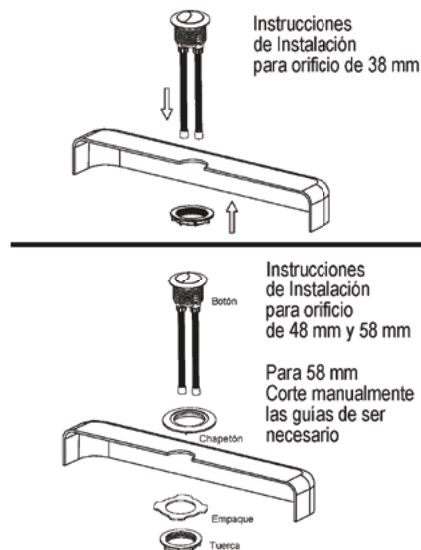
Boton con acabado cromado, se adapta a diferentes sanitarios, facil instalación para descarga parcial y completa.

Botón y adptador: ABS cromado
Resortes: Acero inoxidable 304
Barras: Poliocetal
Medidas Botón: 38,48,58 mm



CÓDIGO	UNIDAD DE EMPAQUE	PRECIO	POL
PPB-6007	6	\$ 36,100	DE

Instalación





Hecho en México

Destapacaños

Bomba Destapacaños



El material polimerico, no deja marcas en la porcelana sanitaria y evita deslizamientos, alta flexibilidad para facil maniobra.

Material: Plastico negro



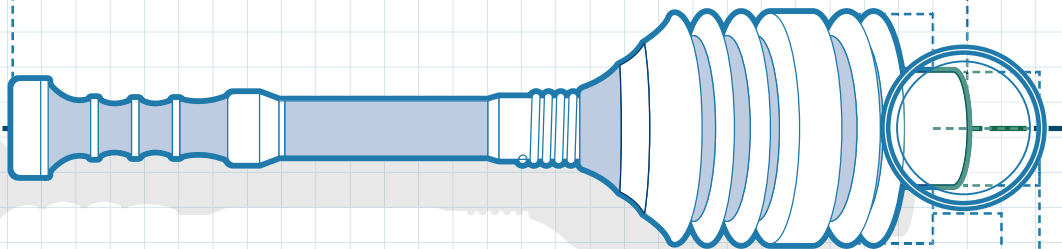
CÓDIGO	UNIDAD DE EMPAQUE	PRECIO	POL
PPD-103	8	\$ 48,000	DE



BOMBA PVC

Información técnica para especialistas

Altura: 53 cm



Diámetro del acordeón: 14 cm

Diámetro de la boca de succión: 7 cm

Rejillas PARA INTERIO R



Anti - Insectos



Anti - Olores



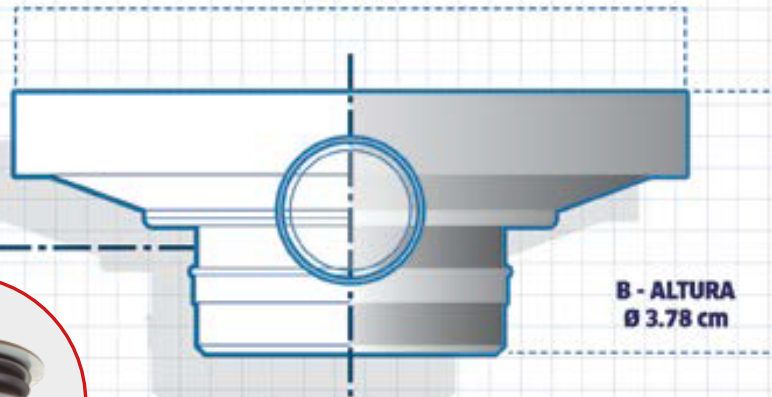
Fácil
Mantenimiento

- ✓ Para instalarse al interior: Rejilla redonda se conectan a tubería sanitaria de 1-1/2" con campana 2" y 2" con campana
- ✓ Para desalojar o conducir el agua de regaderas, baños, lavanderías, balcones, pasillos, etc"
- ✓ Para instalarse al interior: Rejilla cuadrada se conectan a tubería sanitaria de 1-1/2" con campana hasta 3"
- ✓ Flujo maximo con (VAO) 12 LT x min
- ✓ Diseños redondos o cuadrados
- ✓ Fabricadas en ABS, Acero inoxidable 304 y latón
- ✓ Incluyen válvula Anti-olores (VAO)



EL PLANO DE LA COLADERA

A - CARA FRONTAL
Ø 10 cm



B - ALTURA
Ø 3.78 cm



Incluyen
Válvula Anti olores

Rejillas de Piso Clásicas

Rejilla Redonda Plástica con Tapa ABS Gris



Hecho en
México



CÓDIGO	UNIDAD DE EMPAQUE	PRECIO	POL
PPC-150	20	\$ 16,400	DE

Rejilla Redonda Plástica con Tapa ABS Cromada



CÓDIGO	UNIDAD DE EMPAQUE	PRECIO	POL
PPC-151	20	\$ 23,600	DE

Rejilla Redonda Plástica con Tapa Acero Inoxidable



CÓDIGO	UNIDAD DE EMPAQUE	PRECIO	POL
PPC-152	20	\$ 40,100	DE

Rejilla Cuadrada Plástica 10x10 con Tapa ABS Gris



CÓDIGO	UNIDAD DE EMPAQUE	PRECIO	POL
PPC-160	20	\$ 24,100	DE

Rejilla Cuadrada Plástica con Tapa ABS Cromada



CÓDIGO	UNIDAD DE EMPAQUE	PRECIO	POL
PPC-161	20	\$ 27,500	DE

Rejilla Cuadrada Plástica con Tapa en Acero Inoxidable



CÓDIGO	UNIDAD DE EMPAQUE	PRECIO	POL
PPC-162	8	\$ 44,800	DE

Repuesto rejilla Válvula antiolores

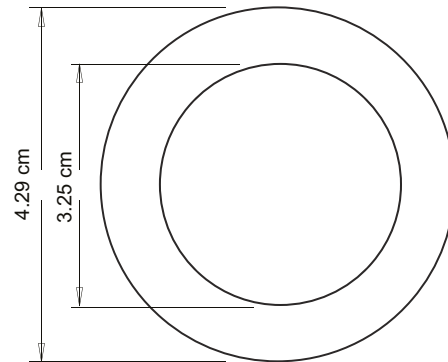
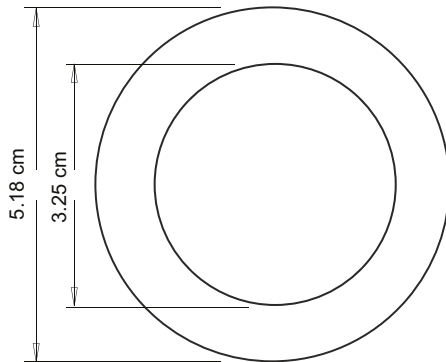


Hecho en México

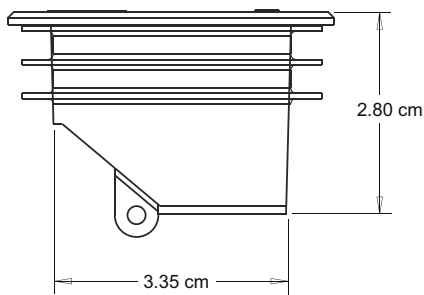


CÓDIGO	UNIDAD DE EMPAQUE	PRECIO	POL
PPC-B121	12	\$ 17,100	DE

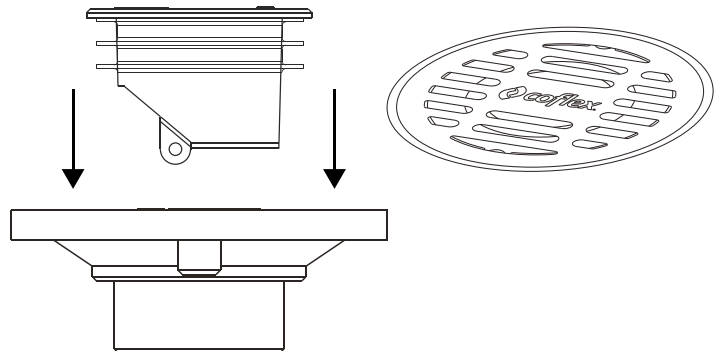
Nuevo



Empaques



Cuerpo



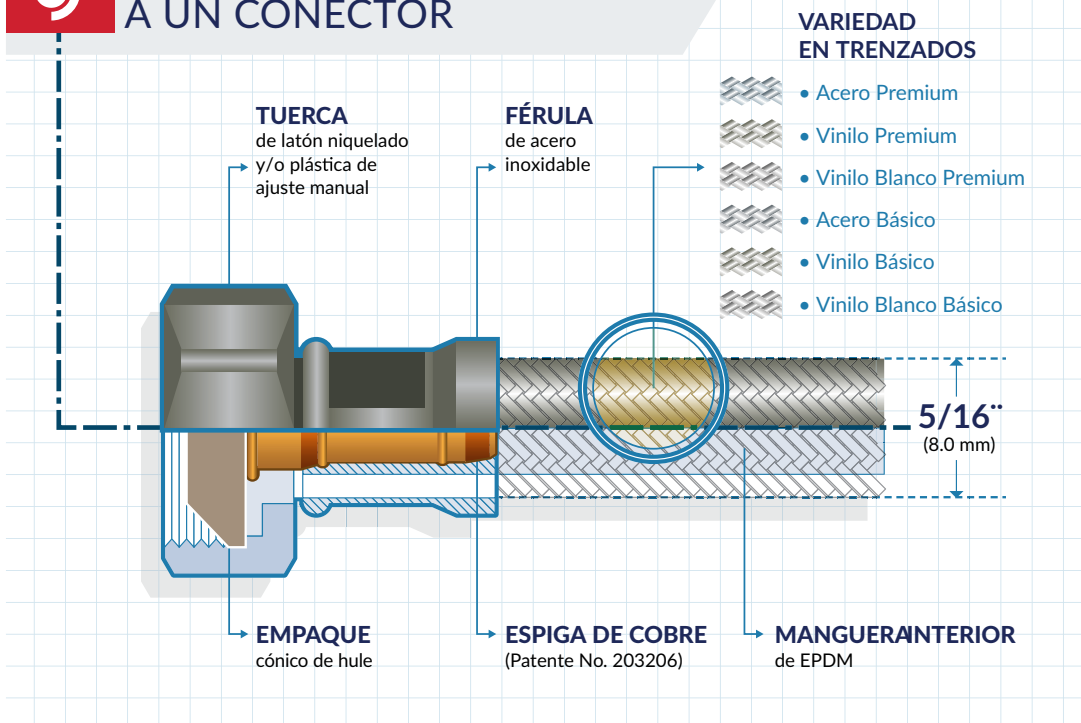
ACOPLES FLEXIBLES PARA AGUA



- ✓ Para conectar lavabos y fregaderos a la toma de agua
- ✓ Para instalaciones al interior y al exterior
- ✓ Para agua fría y caliente
- ✓ 100 % libres de plomo
- ✓ Máxima flexibilidad
- ✓ Temperatura de trabajo de 0°C a 82°C
- ✓ Presión máxima de trabajo de 10 kg/cm² (145 psi)



LAS PARTES QUE COMPONEN A UN CONECTOR



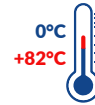
ACOPLES FLEXOMETÁLICOS

Acople para Lavamanos / Lavaplatos

Acople Flexometálico para Lavamanos y Lavaplatos en Acero Inoxidable



Trenzado: Acero premium 316L
Manguera interior: EPDM
Espiga: Cobre (Patente No. 203206)
Férula: Acero Inoxidable 100% LIBRE de Plomo
Diámetro interior: 5/16" (8.0 mm)
Empaque: Cónico de hule
Temperatura de trabajo: 0° C a 82° C
Presión máx de trabajo: 145 PSI / 10 Kg / cm²



* Desarrollo exclusivo de Coflex

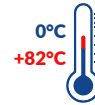
CÓDIGO	LARGO (cm)	UNIDAD DE EMPAQUE	PRECIO	POL
PAL-A40	40	50	\$ 24,700	DE
PEAL-A60	60	50	\$ 31,900	DE



Acople en vinilo trenzado con llave de ajuste



Trenzado: Vinilo Platino*
Manguera interior: EPDM
Espiga: Cobre (Patente No. 203206)
Férula: Acero Inoxidable 100% LIBRE de Plomo
Diámetro interior: 5/16" (8.0 mm)
Empaque: Cónico de hule
Temperatura de trabajo: 0° C a 82° C
Presión máx de trabajo: 145 PSI / 10 Kg / cm²



* Desarrollo exclusivo de Coflex

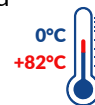
CÓDIGO	LARGO (cm)	UNIDAD DE EMPAQUE	PRECIO	POL
PVL-A40	40	50	\$ 23,700	DE



Acople Flexometálico para Lavamanos y Lavaplatos en Acero



Trenzado: Acero Inoxidable 316L
Manguera interior: EPDM
Espiga: Cobre (Patente No. 203206)
Férula: Acero Inoxidable
Diámetro interior: Latón niquelado o
Empaque: Termoplástico de alta densidad
Temperatura de trabajo: Cónico de hule
Presión máx de trabajo: 0° C a 82° C
145 PSI / 10 Kg / cm²



CÓDIGO	LARGO (cm)	UNIDAD DE EMPAQUE	PRECIO	POL
PEAL2 - A35	35	50	\$ 15.200	DE



17 AGO 2024



Hecho en México

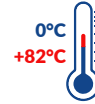


Acople Flexometálico para Lavamanos y Lavaplatos en Acero



1/2" FIP x 1/2" FIP

Trenzado: Acero Forte*
Manguera interior: EPDM
Espiga: Cobre (Patente No. 203206)
Férula: Acero Inoxidable 100% LIBRE de Plomo
Diámetro interior: 5/16" (8.0 mm)
Empaque: Cónico de hule
Temperatura de trabajo: 0° C a 82° C
Presión máx de trabajo: 145 PSI / 10 Kg / cm²



* Desarrollo exclusivo de Coflex

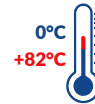
CÓDIGO	LARGO (cm)	UNIDAD DE EMPAQUE	PRECIO	POL
PLL-A100	100	50	\$ 39.600	DE

Acople Flexometálico para Lavamanos y Lavaplatos en Acero



1/2" FIP x 1/2" AM

Trenzado: Acero Forte*
Manguera interior: EPDM
Espiga: Cobre (Patente No. 203206)
Férula: Acero Inoxidable 100% LIBRE de Plomo
Diámetro interior: 5/16" (8.0 mm)
Empaque: Cónico de hule
Temperatura de trabajo: 0° C a 82° C
Presión máx de trabajo: 145 PSI / 10 Kg / cm²



* Desarrollo exclusivo de Coflex

CÓDIGO	LARGO (cm)	UNIDAD DE EMPAQUE	PRECIO	POL
PELL2-A40	40	50	\$ 21,100	DE

Acople Flexometálico para Lavamanos y Lavaplatos en Acero Macho - Hembra



1/2" M x 1/2" Fip

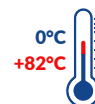
Nuevo



Hecho en México



Trenzado: Acero Forte*
Manguera interior: EPDM
Espiga: Cobre (Patente No. 203206)
Férula: Acero Inoxidable 100% LIBRE de Plomo
Diámetro interior: 5/16" (8.0 mm)
Empaque: Cónico de hule
Temperatura de trabajo: 0° C a 82° C
Presión máx de trabajo: 145 PSI / 10 Kg / cm²



* Desarrollo exclusivo de Coflex

CÓDIGO	LARGO (cm)	UNIDAD DE EMPAQUE	PRECIO	POL
PELL-D40	40	50	\$ 25,700	DE

Acople Flexometálico Para Monomandos

Acoples Flexometalicos para Monomandos, Lavamanos o Lavaplatos

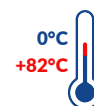


GARANTÍA 20 AÑOS
PRODUCTO MEXICANO



1/2" FIP x M10

Trenzado: Acero 316L
Manguera interior: EPDM
Espiga: Cobre (Patente No. 203206)
Férula: Acero Inoxidable 100% LIBRE de Plomo
Diámetro interior: 1/4" (6.35 mm)
Empaque: Cónico de hule
Temperatura de trabajo: 0° C a 82° C
Presión máx de trabajo: 145 PSI / 10 Kg / cm2



* Desarrollo exclusivo de Coflex.

CÓDIGO	LARGO (cm)	UNIDAD DE EMPAQUE	PRECIO	POL
PAL-M40	40	25	\$ 30,700	DE
PAL-M60	60	25	\$ 33,600	DE

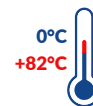
Linea Basica

Acople Flexible para Lavamanos en Vinilo



1/2" M X 1/2" H

Acoples flexibles en vinilo blanco con adaptador H-M para conexión directa a válvulas.



CÓDIGO	MEDIDA	UNIDAD DE EMPAQUE	PRECIO	POL
PCVLB-E16	40 cm	24	\$ 13,100	DE

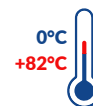
Acoples para Sanitarios

Acople Flexometálico para Sanitario en Acero Inoxidable



1/2" FIP x 7/8" FIP

Trenzado: Acero Premium 316L
Manguera interior: EPDM
Espiga: Cobre (Patente No. 203206)
Férula: Acero Inoxidable
Tuerca: Latón niquelado o Termoplástico de alta densidad
Empaque: Cónico de hule
Temperatura de trabajo: 0° C a 82° C
Presión máxima de trabajo: 145 PSI / 10 Kg / cm2



* Desarrollo exclusivo de Coflex

CÓDIGO	LARGO (cm)	UNIDAD DE EMPAQUE	PRECIO	POL
PEAS-A40	40	50	\$ 26,800	DE

Nuevo

GARANTÍA 20 AÑOS
PRODUCTO MEXICANO

Acople Flexometálico para Sanitario en Acero Inoxidable



1/2" FIP x 7/8" AM

* Desarrollo exclusivo de Coflex

Trenzado: Acero Inoxidable 316L
Manguera interior: EPDM
Espiga: Cobre (Patente No. 203206)
Férula: Acero Inoxidable
Tuerca: Latón niquelado o Termoplástico de alta densidad
Empaque: Cónico de hule
Temperatura de trabajo: 0° C a 82° C
Presión máxima de trabajo: 145 PSI / 10 Kg / cm2



CÓDIGO	LARGO (cm)	UNIDAD DE EMPAQUE	PRECIO	POL
PEAS-E35	35	50	\$ 20.400	DE

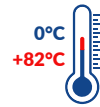
Acople Flexometálico para Sanitario en Acero Inoxidable



1/2" AM x 7/8" AM

Nuevo

Trenzado: Acero Ultra
Manguera interior: EPDM
Espiga: Cobre (Patente No. 203206)
Férula: Acero Inoxidable
Tuerca: Latón niquelado o Termoplástico de alta densidad
Empaque: Cónico de hule
Temperatura de trabajo: 0° C a 82° C
Presión máxima de trabajo: 145 PSI / 10 Kg / cm2



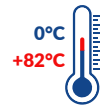
CÓDIGO	LARGO (cm)	UNIDAD DE EMPAQUE	PRECIO	POL
PEAS-M40	40	50	\$ 19.400	DE

Acople Flexible en Vinilo para sanitarios



1/2" M X 7/8" H

Acoples flexibles en vinilo blanco con adaptador H-M para conexión directa a válvulas.

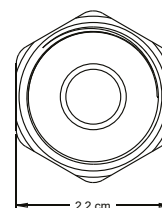
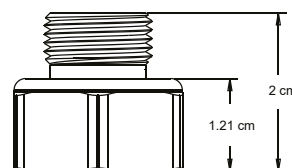


CÓDIGO	MEDIDA	UNIDAD DE EMPAQUE	PRECIO	POL
PCVSB-E12	30 CM	50	\$ 13,500	DE

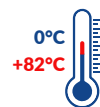
Adaptador Niquelado para Llave de Control



1/2" FIP x 3/8 M



Nuevo



ACOPLES FLEXIBLES PARA BOILER

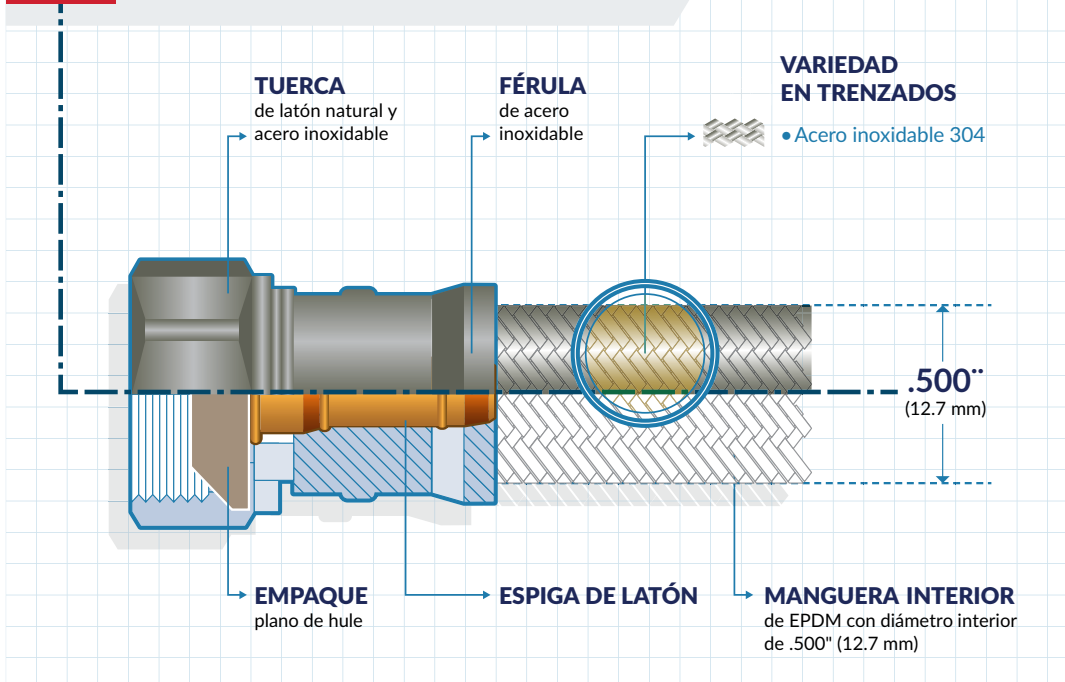
BOILER



- ✓ Para la instalación de boilers
- ✓ Máxima flexibilidad
- ✓ Elimina el efecto galvánico
- ✓ Facilita el mantenimiento del boiler
- ✓ Evita vibraciones
- ✓ Temperatura de trabajo de 0°C a 90°C
- ✓ Presión máxima de trabajo de 10 kg/cm² (145 psi)



PARTE POR PARTE...



Acoples Flexometálicos para Calentador

Acople Flexometálico para Calentador
en Acero Inoxidable - Flujo Mayor



CÓDIGO	LARGO (cm)	DIAMETRO	UNIDAD DE EMPAQUE	PRECIO	POL
PAB-A40	40	3/4" X 3/4"	10	\$ 72,700	DE
PAB-D40	40	1/2" X 3/4"	10	\$ 56,900	DE
PA-BI60	60	1/2" X 1/2"	10	\$ 73,200	DE
PA-BI40	40	1/2" X 1/2"	10	\$ 58,300	DE

Válvula de Alivio para Calentador



Válvula de Alivio para Calentador



Cuerpo: Bronce
 Palanca de elevación: Acero
 Arandela: Acero
 Alivio de presión: 10.5 kg/cm² - 150 PSI
 Alivio de temperatura: 99°C - 210°F

CÓDIGO	ALTO (cm)	DIAMETRO	UNIDAD DE EMPAQUE	PRECIO	POL
PIP-801C	16,1	3/4" X 3/4"	10	\$ 126,200	DE
PIP-803C	16,1	1/2" X 1/2"	10	\$ 126,200	DE

Acoples para Gas Acero Inoxidable + Vinilo Trenzado

Acoples Flexometálicos para Gas Trenzado en Acero Inoxidable y Vinilo

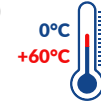


1/2" NPT X 3/8" FLARE
Niple campana de 3/8

Trenzado: Acero inoxidable y Vinilo Reforzado
Manguera interior: DuraGas ®
Espiga: Latón
Férula: Latón
Tuerca: Latón niquelado
Temperatura de trabajo: Hasta 60° (ambiente)
Presión máx de trabajo: 1 PSI / 70 Kg / cm2



Hecho en México



CÓDIGO	LARGO (cm)	UNIDAD DE EMPAQUE	PRECIO	POL
PAG2-D100	100	20	\$ 61,600	DE
PAG2-D150	150	20	\$ 70,900	DE

Acoples Flexometálicos para Gas en Acero Inoxidable y Vinilo Reforzado

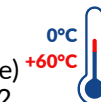


1/2" N.P.T X 3/8" Flare c/
Niple Campana de 1/2"

Trenzado: Acero inoxidable y Vinilo Reforzado
Manguera: DuraGas ®
Espiga: Latón
Ferula: Latón
Tuerca: Latón
Macho: Latón
Niple: Latón
Diámetro interior: 6.4 mm (0.250")
Temperatura de trabajo: Hasta 60° (ambiente)
Presión máx de trabajo: 1 PSI / 70 Kg / cm2



Hecho en México



CÓDIGO	LARGO (cm)	UNIDAD DE EMPAQUE	PRECIO	POL
PAG2-E40	40	25	\$ 49,700	DE
PAG2-E60	60	20	\$ 52,800	DE

Acoples Flexibles para Gas Trenzado en vinilo

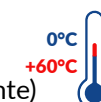


1/2" M X 3/8" M

Trenzado: Vinilo Reforzado
Manguera: Dura Gas
Espiga: Latón
Ferula: Latón
Tuerca: Latón
Macho: Latón
Niple: Latón
Diámetro interior: 6.4 mm (0.250")
Temperatura de trabajo: Hasta 60° (ambiente)
Presión máx de trabajo: 1 PSI / 70 Kg / cm2



Hecho en México



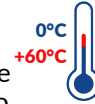
CÓDIGO	LARGO (cm)	UNIDAD DE EMPAQUE	PRECIO	POL
PC-EVGYB100	100	25	\$ 50,400	DE
PC-EVGYB120	120	20	\$ 53,400	DE

Conector Flexible Para Gas 1/2" M. X 1/2" F.i.p.



1/2" M X 1/2" FIP

Trenzado: Acero Inoxidable
 Manguera: Dura Gas
 Espiga: Latón
 Ferula: Acero Inoxidable
 Tuerca: Latón Niquelado
 Temperatura de trabajo: Hasta 60° (ambiente)
 Presión máx de trabajo: 1 PSI / 70 Kg / cm2
 Desarrollo exclusivo de Coflex: 1.72 MPA/250 PSI



CÓDIGO	LARGO (cm)	UNIDAD DE EMPAQUE	PRECIO	POL
PC-EAG-E150	150	12	\$ 53,600	DE

Conexiones de Latón para GAS

Codo Estufa 3/8" Flare X 1/2" F.i.p.



CÓDIGO	UNIDAD DE EMPAQUE	PRECIO	POL
PC-UCE-68	12	\$ 12,900	DE

Niple Campana 3/8" Flare X 1/2" F.i.p.



CÓDIGO	UNIDAD DE EMPAQUE	PRECIO	POL
PC-UNC-68	12	\$ 8,900	DE

Niple Terminal 1/2" Flare X 3/8" N.p.t.



CÓDIGO	UNIDAD DE EMPAQUE	PRECIO	POL
PC-UNT-86	12	\$ 8,300	DE

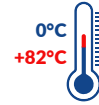
Accesorios para Lavadora

Acople Flexible para Lavadora en Vinilo



3/4" H X 3/4" H

Trenzado: Vinilo reforzado
Manguera interior: EPDM
Espiga: Latón
Férula: Acero Zincado
Empaque: Plano de hule
Temperatura de trabajo: 0° C a 82° C
Presión máx de trabajo: 145 PSI / 10 Kg / cm2



CÓDIGO	LARGO (cm)	UNIDAD DE EMPAQUE	PRECIO	POL
PVWB-A120	120	20	\$ 39,300	DE
PVWB-A150	150	20	\$ 44,000	DE
PVWB-A180	180	20	\$ 48,900	DE



Nuevo



CÓDIGO	LARGO (cm)	UNIDAD DE EMPAQUE	PRECIO	POL
PC-EVWBB48	48	20	\$ 40,600	DE

Manguera de Desagüe

Manguera de Desagüe Plástica para Lavadora Universal



1-1/2" X 1,70 MT

- Boquilla universal
- Codo Plástico rígido
- Material Polipropileno



CÓDIGO	MEDIDA	UNIDAD DE EMPAQUE	PRECIO	POL
PPL-102	1,70 MT	8	\$ 38.300	DE

Manguera de Desagüe Plástica para Lavadora Multiuso



1-1/4" X 1,5 MT

Nuevo

- Para llenado o desagüe
- Se conecta a las llaves de la lavadora
- Material Polipropileno



CÓDIGO	MEDIDA	UNIDAD DE EMPAQUE	PRECIO	POL
PPL-103	1,5 MT	8	\$ 23,900	DE

Sifones de Desagüe para Lavamanos y Lavaplatos



Sifón Flexible en Latón Lavamanos



1 1/4"

- Corrige hasta **10 cm** de desfasamiento
- Se extiende hasta **35 cm**



CÓDIGO	UNIDAD DE EMPAQUE	PRECIO	POL
PP-B9056	8	\$ 60,300	DE

Sifón Flexible Interior Liso Compatible con Triturador de Alimentos para Lavaplatos



1 1/4" y 1 1/2"

LÍNEA PREMIUM

GARANTÍA 10 AÑOS
PRODUCTO MEXICANO

CÓDIGO	UNIDAD DE EMPAQUE	PRECIO	POL
PTF-100	10	\$ 57.300	DE

Sifón Flexible Doble Interior Liso Compatible con Triturador de Alimentos



1 1/4" y 1 1/2"

LÍNEA PREMIUM

GARANTÍA 10 AÑOS
PRODUCTO MEXICANO

CÓDIGO	UNIDAD DE EMPAQUE	PRECIO	POL
PTF-110	10	\$ 125,200	DE

Sifón Flexible Interior Liso con adaptador para Lavaplatos



GARANTÍA 10 AÑOS
PRODUCTO MEXICANO

CÓDIGO	UNIDAD DE EMPAQUE	PRECIO	POL
PC-TF-101	10	\$ 62,600	DE

Sifón Flexible Doble Interior Liso con adaptador para Lavaplatos



GARANTÍA 10 AÑOS
PRODUCTO MEXICANO

CÓDIGO	UNIDAD DE EMPAQUE	PRECIO	POL
PC-TF-111	10	\$ 101,400	DE

Sifón en "P" Blanco con registro Lavamanos y Lavaplatos



- Conexión para lavamanos 1-1/4"
- Conexión para lavaplatos 1-1/2"

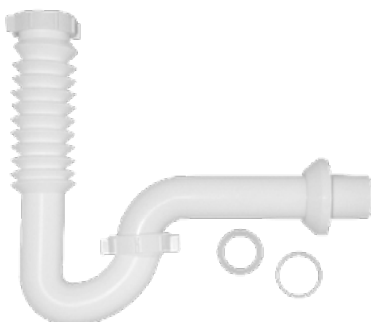
CÓDIGO	UNIDAD DE EMPAQUE	PRECIO	POL
PP-B9000	40	\$ 15.700	DE

Sifón Plástico Gris en "P" con Trampa para Residuos Lavamanos o Lavaplatos



CÓDIGO	UNIDAD DE EMPAQUE	PRECIO	POL
PP-B9002P	25	\$ 9.500	DE

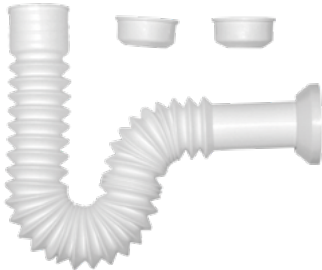
Sifón Con Extensión Vertical Blanco en "P" Lavamanos o Lavaplatos



- *Corrige desfasamientos
- Verticalmente 12 cm
- Horizontalmente 3 cm
- Conexión para lavamanos 1-1/4"
- Conexión para lavaplatos 1-1/2"

CÓDIGO	UNIDAD DE EMPAQUE	PRECIO	POL
PP-B9025	25	\$ 23.700	DE

Sifón y Extensor Flexible para Lavamanos o Lavaplatos



- Extiende hasta 55 cm
- Temperatura de trabajo: Hasta 60°



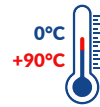
CÓDIGO	UNIDAD DE EMPAQUE	PRECIO	POL
PP-B9022	40	\$ 15.500	DE

Sifón Doble Lavaplatos Blanco



CÓDIGO	UNIDAD DE EMPAQUE	PRECIO	POL
PP-9005	30	\$ 18.200	DE

Sifón para Lavamanos con Rebosadero



Material polipropileno, sifón con tapa registro mas desague con rebosadero y tapón plástico

CÓDIGO	UNIDAD DE EMPAQUE	PRECIO	POL
PP-B9001	12	\$ 14.500	DE

Sifón Tipo Botella con Salida Corrugada Para Lavamanos



Nuevo



Material de polipropileno y empaques en PVC flexibles.

CÓDIGO	UNIDAD DE EMPAQUE	PRECIO	POL
PP-B9007	12	\$ 26,300	DE

Buje Universal Sifón 4 Medidas en 1



- Para desagües de lavamanos y lavaplatos, 1 1/2" solo tubo, 1-1/2" con campana, 2" solo tubo

CÓDIGO	UNIDAD DE EMPAQUE	PRECIO	POL
PP-B9030	50	\$ 10.200	DE

Canastilla para Lavaplatos

Canastilla Plástica con Anillo Inoxidable Básica 4"



Canastilla de Repuesto Ph-050



Canastilla - Malla en Acero Inoxidable 4"



CÓDIGO	UNIDAD DE EMPAQUE	PRECIO	POL
PPH-050	12	\$ 36.400	DE



Acero Inoxidable 430

CÓDIGO	UNIDAD DE EMPAQUE	PRECIO	POL
PPH-057	24	\$ 13.500	DE



CÓDIGO	UNIDAD DE EMPAQUE	PRECIO	POL
PPH-070	24	\$ 16.700	DE

Rejillas para Lavamanos

Desagüe Plástico con Rejilla en Acero Inox



Con y sin rebose

Desagüe con Rejilla Plástica con Rebosadero



Largo: 17,1 cm
Ancho: 5,6 cm
Rebosadero: Persorar en el área marcada

CÓDIGO	UNIDAD DE EMPAQUE	PRECIO	POL
PP-H203	24	\$ 23.500	DE



Largo: 17,4 cm
Ancho: 5,5 cm
Rejilla Plástica removible

CÓDIGO	UNIDAD DE EMPAQUE	PRECIO	POL
PPH-208	25	\$ 5.900	DE

Soporte para Lavamanos



Soporte Reforzado para Lavamanos



7,5 cm X 17,5 cm

Nuevo

Soporte para Lavamanos



4,45 cm X 7,6 cm

CÓDIGO	UNIDAD DE EMPAQUE	PRECIO	POL
PPL-B200		\$ 27.500	DE

CÓDIGO	UNIDAD DE EMPAQUE	PRECIO	POL
PPL-B201		\$ 9,500	DE

ACCESORIOS



Cinta Selladora Teflón para Agua Fria o Caliente



1/2" x 6 M

Nuevo

Densidad: 0,3 a 0,35 gr / CM3
Espesor: 0,075 mm

CÓDIGO	MEDIDA	UNIDAD DE EMPAQUE	PRECIO	POL
PC-WT12-60	6M	12	\$ 2.600	DE

Tapón para Bañera



1-1/2" x 2"

Nuevo

Material Hule Blanco
Anillo: Acero Inoxidable 304
Cuerpo: 2"

CÓDIGO	MEDIDA	UNIDAD DE EMPAQUE	PRECIO	POL
PPH-232	40 mm x 50 mm	12	\$ 8.700	DE

UNIÓN DE COMPRESIÓN TIPO DRESSER



- ✓ Para unir o reparar tubería galvanizada, PVC, cobre y CPVC
- ✓ Empleo de empaques negros para tubería: galvanizada, PVC ced.40 y PP-R
- ✓ Fácil instalación. Con caras planas en tuerca-cuerpo para mejor agarre de la herramienta.
- ✓ Mejora de hermeticidad. Diámetro interno del empaque acorde al tipo de tubería, incrementando el apriete y asegurando la hermeticidad. (1/2" y 3/4")
- ✓ Mejora en la sujeción. anillo de sujeción (1/2") y 3/4"

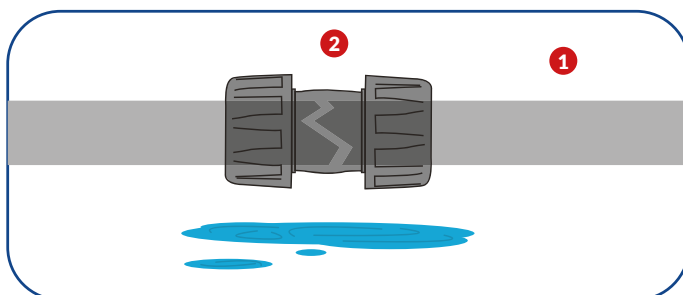
Acople de Compresion Tipo Dresser para Agua Fria Y Caliente



Para unir o reparar tubería galvanizada, PVC, PP-R, CPVC, PEX o cobre



CÓDIGO	MEDIDA	UNIDAD DE EMPAQUE	PRECIO	POL
PNM-D01	1/2"	25	\$ 12.200	DE
PNM-D02	3/4"	25	\$ 15.600	DE
PNM-D03	1"	25	\$ 23.400	DE



Instalación Típica Unión de Compresión Tipo Dresser

- 1 Tubo averiado
- 2 Unión de compresión tipo dresser Coflex



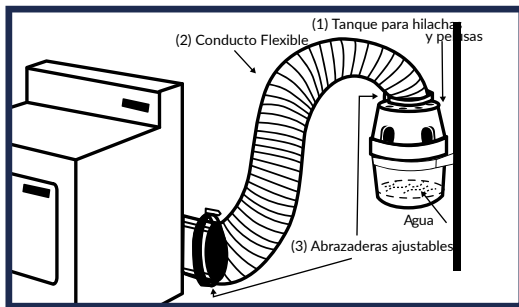
Kit atrapapelusas



Nuevo

- Diseñado para atrapar pelusas cuando es imposible ventilarlas hacia el exterior
- Ideal para apartamentos, condominios y lugares con poca ventilación
- Ventilación mínima requerida
- Temperatura hasta 100°C (Polipropileno) hasta 140°C (Aluminio)

CÓDIGO	UNIDAD DE EMPAQUE	PRECIO	POL
PC-K45AS	10	\$ 134,500	DE



Material de Fabricación

- Ducto Aluminio
- Cuerpo Plástico
- Soporte Plástico
- Abrazaderas Plástico

Características

Ducto 150cm
Abrazaderas 4" x 10cm de largo

Ducto de Ventilación



Nuevo

Para uso en:

- Secadoras de ropa eléctricas y de gas
- Extractor de baño y de cocina
- Calefacción y aire acondicionado
- Flexible, extensible y resistente
- Excelente conductividad térmica
- Ligero y fácil de instalar
- Ideal para curvas
- No genera obstrucciones
- Material de Fabricación: Aluminio
- **Largo Comprimido 60 cm**
- **Temperatura -73°C a 220°C**

CÓDIGO	LARGO (cm)	Ø INTERIOR	Ø EXTERIOR	UNIDAD DE EMPAQUE	PRECIO	POL
PC-D48A	243	3.9"	4.3"	10	\$ 91,900	DE
PC-D68A	243	5.9"	6.3"	10	\$ 130,800	DE
PC-D88A	243	7.9"	8.4"	10	\$ 139,900	DE



Medidor de Nivel para Tanque

Dispositivo con tecnología que detecta la conductividad del agua e indica con un solo click en el display en qué nivel de llenado se encuentra el tanque.



La revolución de la lectura remota.

VER MÁS

Encuétralo en tu ferretería de confianza o en:

- Fácil instalación
- No requiere instalación eléctrica
- Indicador led para fácil lectura
- Verificación del nivel desde la planta baja de la casa.

Nuevo

Medidor de nivel para tanque



Fácil instalación
No requiere instalación eléctrica
Indicador led para fácil lectura
Verificación desde la planta baja de la casa



CÓDIGO	Cap tanque Lt	UNIDAD DE EMPAQUE	PRECIO	POL
PS-T100	450 - 750	1	\$306.200	DE
PS-T101	1100-1500	1	\$348.900	DE