

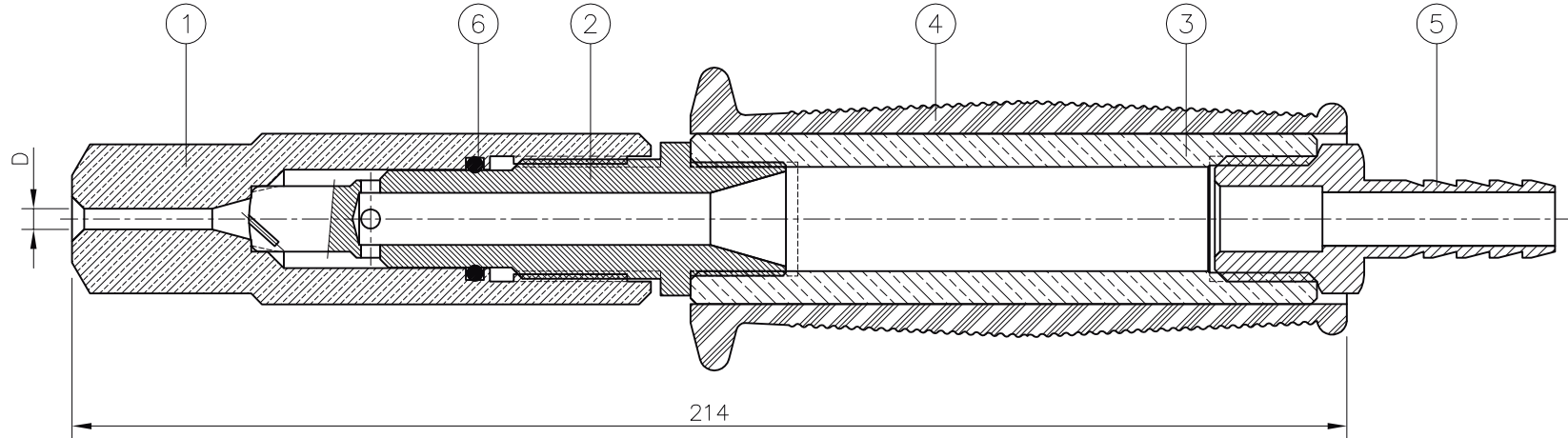


HELBERT
Calidad, experiencia y tecnología

ODDE-FT

FICHA TÉCNICA

**PISTOLA PARA AGUA SISTEMA LAVA CARROS
HQPC y HQPO DE 1/2 - SERIE 600**



Item	REFERENCIA	HQPC 012 - 1/2"	HQPO 012 - 1/2"
D	Diametro de boquilla	2,5 mm	3,5 mm
	Presión de prueba de funcionamiento	120 - 150 psi	120 - 150 psi
	Presión de trabajo	50 a 200 psi	50 a 200 psi
	Masa total	930 gr	920 gr
Identificación: HELBERT, TAMAÑO DE VÁLVULA.			

6	O-RING	CAUCHO	1
5	CONECTOR	ACERO	1
4	MANGO	CAUCHO	1
3	TUBO	LATÓN	1
2	TOBERA	LATÓN	1
1	BOQUILLA	LATÓN	1
No.	DESCRIPCIÓN	MATERIAL	CANT.

CONTÁCTENOS: PBX (57-1) 3681077 * FAX: (57-1) 3440120 * WWW.HELBERTYCIA.COM

Bogotá D.C. - Colombia - Sur América

HELBERT Y CIA SE RESERVA EL DERECHO A MODIFICACIONES SIN PREVIO AVISO