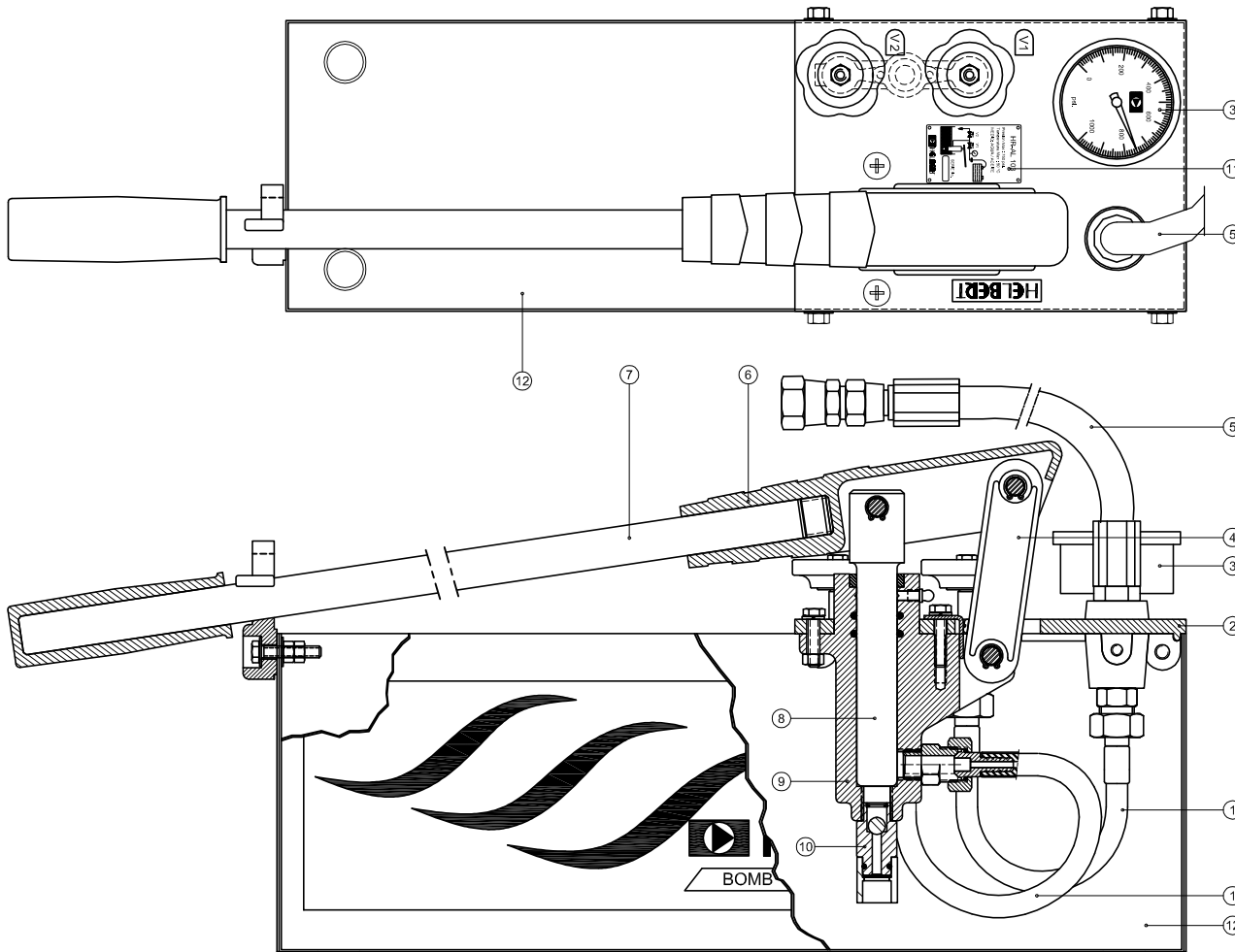


FICHA TÉCNICA

BOMBA MANUAL DE PRUEBAS HIDROSTÁTICAS PORTÁTIL HRAL DE 750 PSI SERIE 750



Ítem	REFERENCIA	HRAL 103 - 750 psi
D1	Conexión	1/2" NPS
	Presión de Prueba	1000 psi
	Presión de Trabajo	750 psi
	Peso Total	8.5 Kg.
Identificación HELBERT, PRESIÓN DE TRABAJO REFERENCIA, INSTRUCCIONES		

No.	DESCRIPCIÓN	MATERIAL	CT.
12	TANQUE	LAMINA ACERO	1
11	PLAQUETA DE IDENTIFICACIÓN	ACERO INOXIDABLE	1
10	VÁLVULA DE SUCCION	LATÓN	1
9	CILINDRO PISTÓN	ALUMINIO	1
8	PISTÓN	ALUMINIO	1
7	TUBO PALANCA	HIERRO GALVANIZADO	1
6	BRAZO PALANCA	ALUMINIO	1
5	MANGUERA CONEXIÓN AL SISTEMA	CAUCHO	1
4	APOYO PALANCA	ALUMINIO	1
3	MANOMETRO	VARIOS	1
2	PLACA INSTRUMENTOS	ACERO	1
1	MANGUERA CONEXIÓN INTERNA	CAUCHO	2

INSTALACIÓN TÍPICA

